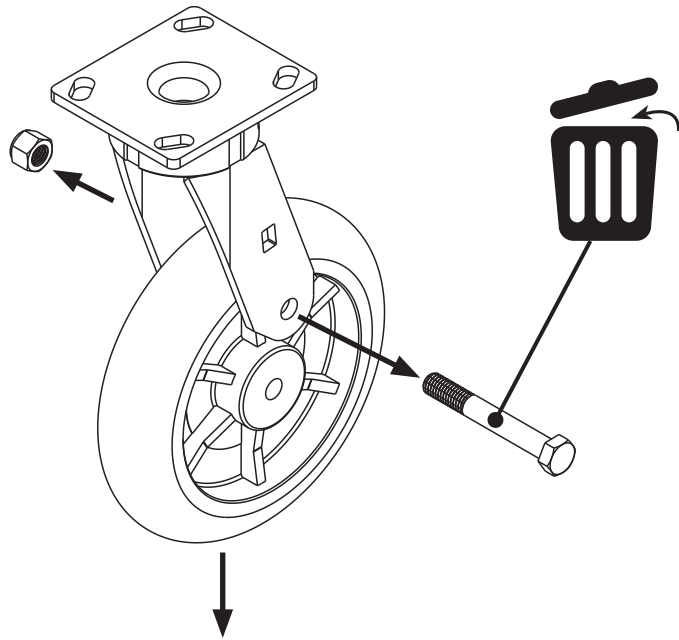


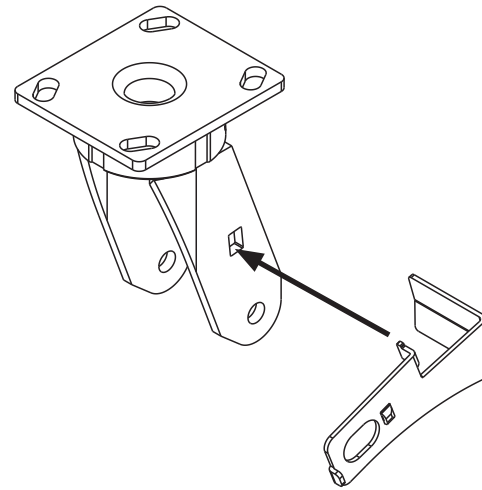
ASSEMBLY INSTRUCTIONS / INSTRUCTIONS DE MONTAGE / INSTRUCCIONES DE MONTAJE

CASTER BRAKE / FREIN DE ROUE / FRENO DE RUEDA

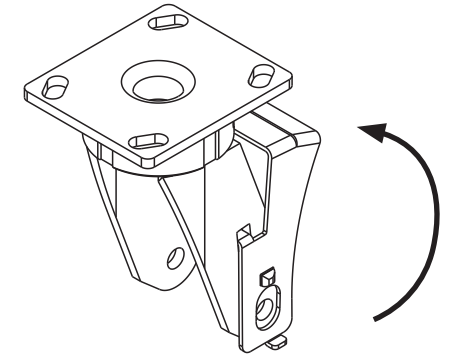
1



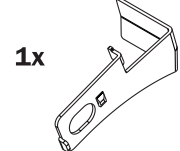
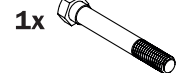
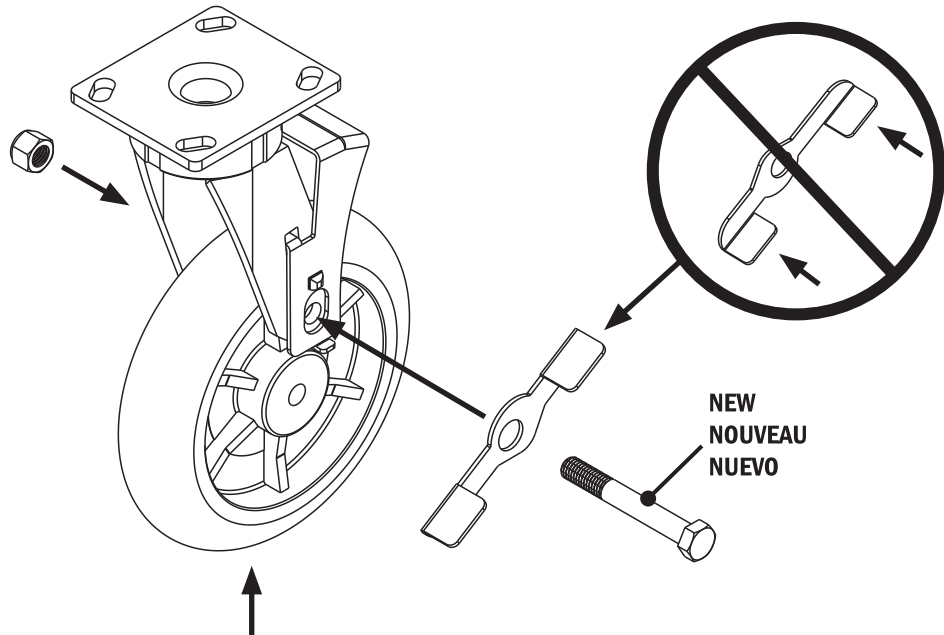
2



3



4



QTY.	PART CODE	DESCRIPTION
1	VB-BE1/2X33/4Z	3.75 in. hex bolt
1	VB-W1/2Z	1/2 in. lock nut
1	321325400	Brake Pedal
1	321325500	Brake Plate

QTÉ.	CODE PIÈCE	DESCRIPTION
1	VB-BE1/2X33/4Z	Boulons à tête hexagonale de 3.75 po
1	VB-W1/2Z	Écrous 1/2 po
1	321325400	Pédale de frein
1	321325500	Plaquette de frein

CANT.	CÓDIGO DE LA PIEZA	DESCRIPCIÓN
1	VB-BE1/2X33/4Z	Tornillos de cabeza hexagonal de 3.75 pulg.
1	VB-W1/2Z	Tuercas de 1/2 de pulg.
1	321325400	Pedal de freno
1	321325500	Placa de freno



WWW.METALTECH.CO
1 800 363-7587
 LAVAL, QUEBEC, CANADA H7L 3N6