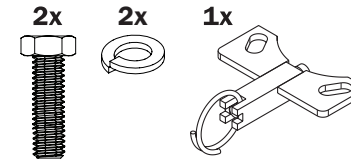
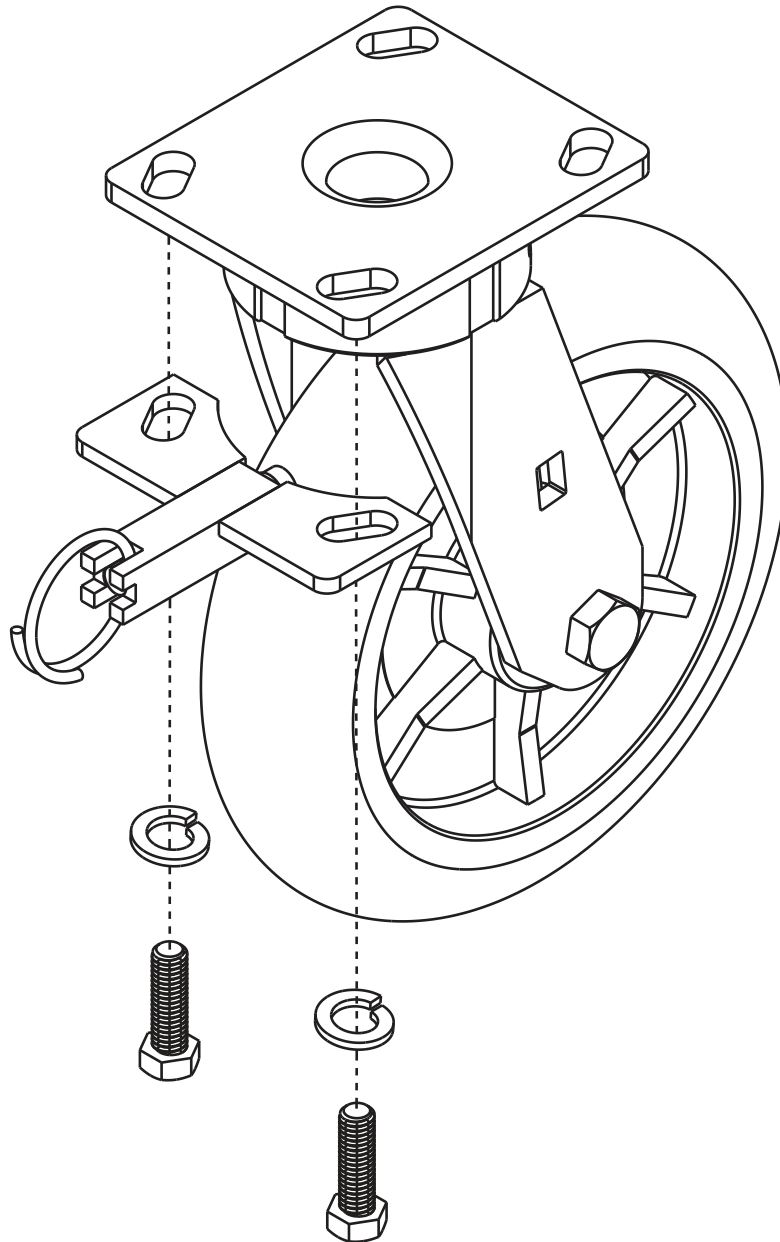


ASSEMBLY INSTRUCTIONS / INSTRUCTIONS DE MONTAGE / INSTRUCCIONES DE MONTAJE

DIRECTIONAL LOCK / BLOCAGE DIRECTIONNEL / BLOCAJE DIRECCIONAL



QTY.	PART CODE	DESCRIPTION
2	VB-B3/8X11/4Z	1.25 in. hex bolts
2	VB-WL3/8Z	3/8 in. lock washers
1	321123700	Directional lock

QTÉ.	CODE PIÈCE	DESCRIPTION
2	VB-B3/8X11/4Z	Boulons à tête hexagonale de 1,25 po
2	VB-WL3/8Z	Rondelles de 3/8 po
1	321123700	Blocage directionnel

CANT.	CÓDIGO DE LA PIEZA	DESCRIPCIÓN
2	VB-B3/8X11/4Z	Tornillos de cabeza hexagonal de 1.25 pulg.
2	VB-WL3/8Z	Anillos de 3/8 de pulg.
1	321123700	Blocaje direccional



WWW.METALTECH.CO
1 800 363-7587
LAVAL, QUEBEC, CANADA H7L 3N6