

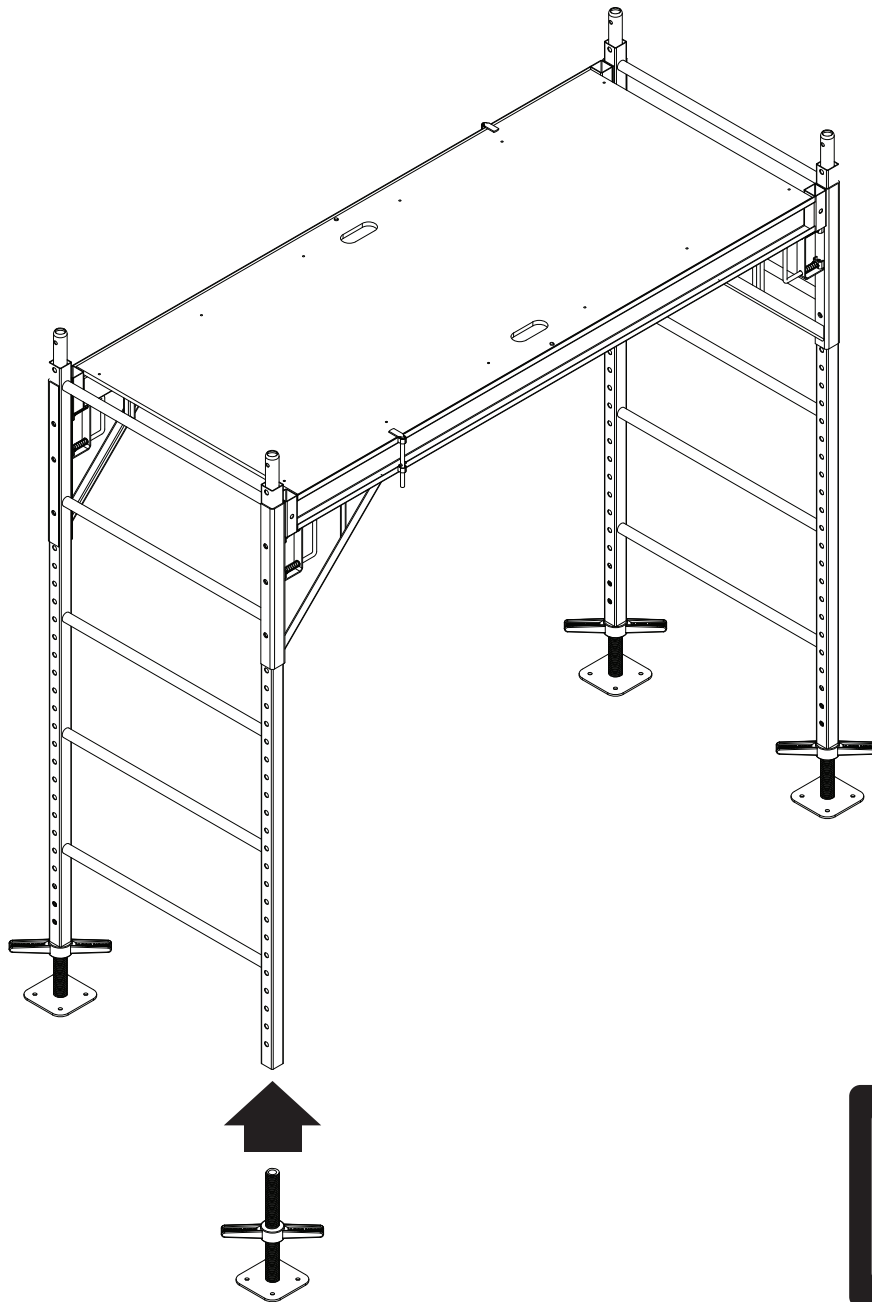
# METALTECH<sup>®</sup>

# JOBSITE SERIES

MODEL / MODÈLE / MODELO : I-BSJP12H4

**SET OF 4 LEVELING JACKS FOR BAKER™**  
**ENSEMBLE DE 4 VÉRINS À VIS POUR BAKER™**  
**JUEGO DE 4 GATOS DE NIVELACIÓN PARA BAKER™**

**OPERATIONAL SAFETY AND ASSEMBLY INSTRUCTIONS**  
**CONSIGNES DE SÉCURITÉ ET INSTRUCTIONS DE MONTAGE**  
**DIRECTIVAS DE SEGURIDAD E INSTRUCCIONES DE MONTAJE**



**Customer Service/ Service à la clientèle / Servicio al cliente**

# 1 800 363-7587

Picture may differ from actual product / L'image peut différer du produit réel \ La imagen puede variar del producto real.

FABRIQUÉ EN CHINE / HECHO EN CHINA / MADE IN CHINA

IN-IBSJP12H4-NA-CN03



## READ BEFORE BEGINNING ASSEMBLY.

**FAILURE TO UNDERSTAND AND FOLLOW ALL SAFETY RULES AND ASSEMBLY INSTRUCTIONS COULD RESULT IN SERIOUS INJURY OR DEATH.**



### METAL CONDUCTS ELECTRICITY:

Do not use this equipment where contact may be made with power lines or other live electrical circuits.



## OPERATION AND SAFETY

- Do not use this equipment if you are in poor health, taking medications, drugs, or have been consuming alcohol, all of which may impair your ability to work safely on this product.
- Always use this scaffold in conformity with local or national legislation which applies.
- Inspect before use. Do not use scaffold if damaged or parts are missing.
- Examine thoroughly to make sure unit is properly set up.
- Always use casters locked to the side frames with the locking pins.
- Securely lock all braces and deck before each use.
- The deck must be fully seated within the braces and locked with the security latches before each use.
- The wood deck must be checked for loose or missing steel frame components, large holes or thin spots where the plywood has been worn. Worn or damaged deck must be replaced promptly.
- Braces must be inspected to ensure locking mechanisms are working correctly. Any brace with damaged locking devices should not be used.
- Always use outriggers when stacking units.
- There must be a minimum of two side braces installed on each scaffold level and evenly spaced throughout the scaffold. Lack of adequate bracing could cause scaffold to collapse.
- Always use outriggers and guardrails when stacking units.
- Guardrails must be installed on all open sides of a work deck where a person could fall from a height of 6 ft (1.8 m) or more.
- Always climb up or down the scaffolding side frames facing towards the ladder.
- Always keep the body centered between the side frame's uprights.
- Always keep three points of contact with the ladder.
- When climbing from the exterior, always step over the ladder to access the platform.
- Always keep a steady pace when climbing.
- Do not create a swaying motion when climbing.
- Erect to be plumb on firm and level surface.
- This scaffold must be used on a firm surface that is free of pits, debris, holes or obstructions.
- Never place anything under or attach anything to this scaffold to increase height or to adjust to uneven surfaces.
- Acids are corrosive and can seriously affect strength. Do not expose this scaffold to corrosive substances.
- Keep scaffold free of debris and unnecessary equipment.
- Keep your body close to the scaffold as you climb.
- Do not overreach. Always keep body centered inside structure of scaffold.
- Remove or fasten all tools, material or equipment before moving. Use extra caution when moving to avoid tipping.
- Never try moving this scaffold while standing on it.
- Never move a scaffold with a worker within.
- Do not use powered devices to propel this scaffold. Use extra caution near operating machinery.
- Do not use if the surface is not firm and level.
- Do not use in inclement weather or high winds.
- Maintain a firm grip while climbing.
- Do not modify the scaffold or any of its components.
- Do not use the scaffold as a footbridge.



## LIRE SOIGNEUSEMENT AVANT D'EFFECTUER LE MONTAGE.

**LA NON-COMPRÉHENSION ET LE NON-RESPECT DE TOUTES LES RÈGLES DE SÉCURITÉ ET DE TOUTES LES CONSIGNES D'ASSEMBLAGE PEUT ENTRAÎNER DES BLESSURES GRAVES OU MORTELLES.**



### LE MÉTAL EST CONDUCTEUR D'ÉLECTRICITÉ :

Ne pas utiliser cet équipement où il pourrait entrer en contact avec une ligne électrique ou une source de courant.



## CONSIGNES ET SÉCURITÉ

- Ne pas utiliser cet équipement si vous êtes en mauvaise santé, si vous prenez des médicaments, ou êtes sous l'emprise de la drogue ou de l'alcool, cela pourrait nuire à votre capacité à travailler en toute sécurité sur ce produit.
- Se conformer à la législation locale ou nationale qui s'applique pour l'utilisation de ce type d'échafaudage.
- Inspecter avant utilisation. Ne pas utiliser l'échafaudage s'il est endommagé ou s'il manque des pièces.
- Examiner soigneusement afin de s'assurer que l'échafaudage est assemblé correctement.
- S'assurer de toujours bien verrouiller traverses et le pont avant toute utilisation.
- Le pont doit être bien fixée aux traverses et verrouillée à l'aide des loquets de sécurité avant toute utilisation.
- Le pont en contreplaqué doit être vérifié pour s'assurer qu'il est en bon état, sans trou et usure excessive. Qu'il ne manque pas de rebords au cadre en acier et aucun jeu entre les pièces. Tout pont usé ou endommagé doit être remplacé.
- Les mécanismes de verrouillage des traverses doivent être inspectés afin de s'assurer qu'ils fonctionnent correctement. Toute traverse avec dispositif de verrouillage endommagé ne doit pas être utilisée.
- Un minimum de deux traverses doit être installé et régulièrement espacé sur chaque unité d'échafaudage superposée. Un manque de renfort pourrait provoquer l'effondrement de l'échafaudage.
- Toujours utiliser stabilisateurs et gardes-corps lorsque vous superposez une unité à une autre.
- Des garde-corps devraient être installés sur tous les côtés ouverts d'un pont de travail d'où une personne pourrait tomber d'une hauteur de 6 pi (1,8 m) ou plus.
- Toujours monter et descendre en faisant face à l'échelle des cadres latéraux de l'échafaudage.
- Toujours garder le corps centré entre les montants des cadres latéraux.
- Ayez toujours trois points de contact avec l'échelle.
- Lorsque vous montez par l'extérieur, toujours enjamber l'échelle pour accéder à la plateforme.
- Toujours garder un rythme soutenu lors de la montée.
- Ne pas créer un mouvement de balancement lors de la montée.
- Installer sur une surface ferme, égale et de niveau.
- Cet échafaudage doit être utilisé sur une surface ferme, sans creux, débris, trous ou obstacles.
- Ne rien placer et ne rien fixer à l'échafaudage afin d'en remonter la hauteur ou d'égaliser une surface inégale.
- Les acides sont corrosifs et peuvent affecter sérieusement la solidité. Ne pas exposer l'échafaudage à des substances corrosives.
- Garder cet échafaudage libre de débris ou d'équipement non nécessaire.
- Tenir votre corps près de l'échafaudage lorsque vous montez.
- Ne pas vous étirer. Garder votre centre de gravité à l'intérieur de la structure de l'échafaudage.
- Toujours enlever ou attacher outils, matériel ou équipement avant de déplacer l'échafaudage. Soyez prudent lorsque vous déplacez l'échafaudage afin d'éviter qu'il ne bascule.
- Ne jamais essayer de déplacer l'échafaudage en étant dedans.
- Ne jamais déplacer avec un travailleur dans l'échafaudage.
- Ne pas se servir d'un engin à moteur pour propulser l'échafaudage. Faire attention à la proximité de machineries.
- Ne pas utiliser si la surface n'est pas ferme et de niveau.
- Ne pas utiliser l'échafaudage par mauvais temps ou par grand vent.
- Toujours se tenir fermement en grim pant.
- Ne pas modifier l'échafaudage ou l'une de ses composantes.
- Ne jamais utiliser l'échafaudage comme passerelle.



## LEA ATENTAMENTE ANTES DE COMENZAR EL MONTAJE.

**LA FALTA DE COMPRENSIÓN Y RESPETO A TODAS LAS REGLAS DE SEGURIDAD Y EL INCUMPLIMIENTO DE LAS INSTRUCCIONES DE MONTAJE PUEDEN CAUSAR LESIONES GRAVES O MORTALES**



### EL METAL ES CONDUCTOR DE ELÉCTRICIDAD:

No use este equipo donde pueda estar en contacto con líneas de electricidad o circuitos eléctricos vivos



## CONSIGNAS DE SEGURIDAD

- No utilice este equipo si se encuentra mal, si está tomando medicamentos, o bajo la influencia del alcohol o drogas, esto podría rebajar su capacidad para trabajar en toda seguridad con este equipo.
- Ajustarse a la legislación local o nacional que se aplica para la utilización de este tipo de andamio.
- Inspeccione antes de utilizar. No use el andamio si está dañado o falto de piezas.
- Examine con detalle que el andamio esté montado correctamente.
- Siempre bloquee las ruedas a los cuadros laterales con la ayuda de los pestillos de seguridad.
- Asegúrese que todos los travesaños y la plataforma están bien cerrados (bloqueados) entre sí antes de cada utilización.
- La plataforma tiene que estar bien sentada entre los travesaños y bloqueada con los pestillos de seguridad antes de cada utilización.
- La plataforma en contrachapado debe ser verificada para asegurarse su buen estado sin que tenga agujeros ni usura excesiva. Que no le falten bordes al cuadro de acero ni haya juego de holgura entre las piezas. Toda plataforma gastada o dañada debe ser remplazada.
- Los travesaños de seguridad deben ser verificados para asegurarse que funcionan correctamente. Todo travesaño con un dispositivo de cierre dañado no debe ser utilizado.
- Un mínimo de dos travesaños deben ser instalados equidistantes sobre cada unidad del andamio. Una falta de soporte entre las plataformas puede provocar el derrumbamiento del andamio.
- Siempre use lo estabilizadores y las barandillas de seguridad cuando sobreponga una unidad a la otra.
- Las barandillas de seguridad deben ser instaladas sobre todos los lados abiertos de una plataforma de trabajo, donde una persona podría caer de una altura de 6 pies (1.8 m) o más.
- Siempre suba o baje de frente a la escalera de los lados de los cuadros laterales del andamio.
- Siempre gire el cuerpo centrado entre la parte superior de los cuadros laterales.
- Siempre tenga tres puntos de contacto con la escalera.
- Cuando usted suba por el exterior, siempre pase por encima de la escalera para acceder a la plataforma.
- Siempre mantenga un ritmo constante cuando suba.
- No cree un movimiento de balanceo cuando suba.
- Instale el andamio sobre una superficie firme, plana y a nivel.
- Este andamio debe ser utilizado sobre una superficie firme, sin baches, escombros, hoyos u obstáculos.
- Nunca añada o ponga nada bajo el andamio para aumentar la altura o igualar una superficie desigual.
- Los ácidos son corrosivos y pueden seriamente afectar la integridad y la fuerza de los materiales usados en el andamio. No exponga el andamio a sustancias corrosivas.
- Mantenga el andamio libre de todo escombros y equipo innecesario.
- Mantenga el cuerpo cerca del andamio mientras sube.
- No trate de alcanzar estirándose. Mantenga su centro de gravedad interior de la estructura del andamio.
- Siempre recoja o sujete herramientas, material o equipo antes de desplazar el andamio. Sea prudente en el desplazo evitando que bascule.
- Nunca desplace el andamio estando subido en él.
- Nunca desplace el andamio con un trabajador subido en él.
- No se sirva de un aparato motorizado para propulsar el andamio. Tenga cuidado con maquinaria que esté próxima.
- No utilice el andamio si el suelo no es firme y a nivel.
- No utilice el andamio si hace mal tiempo ni con vientos fuertes.
- Siempre sujétese firmemente cuando se suba.
- No modificar el andamio ni ninguno de sus componentes.
- Nunca utilice el andamio como puente.