



4' HIGH PORTABLE SCAFFOLD

MODEL: I-BM4S



ENGLISH

FRANÇAIS

ESPAÑOL

OPERATIONAL SAFETY AND ASSEMBLY INSTRUCTIONS

Picture may differ from actual product



READ THESE INSTRUCTIONS CAREFULLY BEFORE USING THIS PRODUCT. KEEP THIS MANUAL HANDY FOR FUTURE REFERENCE.

1 YEAR WARRANTY

OSHA
CONFORMANCE TO 29 CFR Pt. 1926

ANSI
MEETS CODE A10.8

CSA
CONFORMITY TO CSA STANDARD S269.2 M87

OPERATIONAL SAFETY



READ BEFORE BEGINNING ASSEMBLY.

FAILURE TO UNDERSTAND AND FOLLOW ALL SAFETY RULES AND ASSEMBLY INSTRUCTIONS COULD RESULT IN SERIOUS INJURY OR DEATH.



METAL CONDUCTS ELECTRICITY:

Do not use this equipment where contact may be made with power lines or other live electrical circuits.



DO NOT OVERLOAD:

This scaffolding is designed to support a maximum load of 750 lb (340 kg).
Per platform: 450 lb (204 kg). Tool shelf: 35 lb (16 kg).

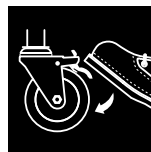


OPERATION AND SAFETY

- Do not use this equipment if you are in poor health, taking medications, drugs, or have been consuming alcohol, all of which may impair your ability to work safely on this product.
- Always use this scaffold in conformity with local or national legislation which applies.
- Inspect before use. Do not use if damaged. Check for missing parts.
- Examine thoroughly to make sure unit is set up properly.
- Always use casters secured to the structure with the locking pins.
- Always use the safety rail secured to the structure with the spring-lock engaged in the scaffold structure.
- A safe working deck must have a minimum width of 18 inches (45.7 cm).
- Do not climb unless the 4 casters are in locked position.
- Erect to be plumb on firm and level surface.
- Do not use the structure to climb up or down the scaffolding, always use the platforms.
- This scaffold must be used on a firm surface that is free of pits, debris, holes or obstructions.
- Never place anything under or attach anything to this scaffold to increase height or to adjust to uneven surfaces.
- Acids are corrosive and can seriously affect strength. Do not expose this scaffold to corrosive substances.
- Keep scaffold free of debris and unnecessary equipment.
- Always keep body centered inside structure of scaffold.
- Remove or fasten all tools, material or equipment before moving. Use extra caution when moving to avoid tipping.
- Never try moving this scaffold while standing on it.
- Never move a scaffold with worker within.
- Do not use powered devices to propel this scaffold. Use extra caution near operating machinery.
- Do not use if the surface is not firm and level.
- Do not use in inclement weather or high winds.
- Maintain a firm grip while climbing.
- Do not step or stand on the tool shelf.
- Always ensure that the tool shelf is locked before using it.
- Do not modify the scaffold or any of its components.
- This scaffold is designed to be used by one person only.
- Do not use the scaffold as a footbridge.



ALWAYS INSPECT BEFORE USE



ALWAYS LOCK THE FOUR CASTERS BEFORE CLIMBING



THIS SCAFFOLD IS DESIGNED TO BE USED BY ONE PERSON ONLY



SCAFFOLD MAXIMUM LOAD CAPACITY:
750 LB (340 KG)
450 LB PER PLATFORM (204 KG)



TOOL SHELF MAXIMUM LOAD CAPACITY:
35 LB (16 KG)



METAL CONDUCTS ELECTRICITY



ALWAYS KEEP BODY CENTERED INSIDE STRUCTURE OF UNIT



DO NOT USE THE STRUCTURE TO CLIMB UP OR DOWN THE SCAFFOLDING.



ACIDS ARE CORROSIVE. DO NOT EXPOSE UNIT TO CORROSIVE SUBSTANCES



DO NOT USE IN INCLEMENT WEATHER OR HIGH WINDS



UNIT SHALL ONLY BE USED ON FIRM AND LEVEL SURFACES



NEVER TRY MOVING THE UNIT WHILE STANDING ON IT



ERECT ON FIRM AND LEVEL GROUND



NEVER PLACE ANYTHING UNDER OR ATTACH ANYTHING TO UNIT



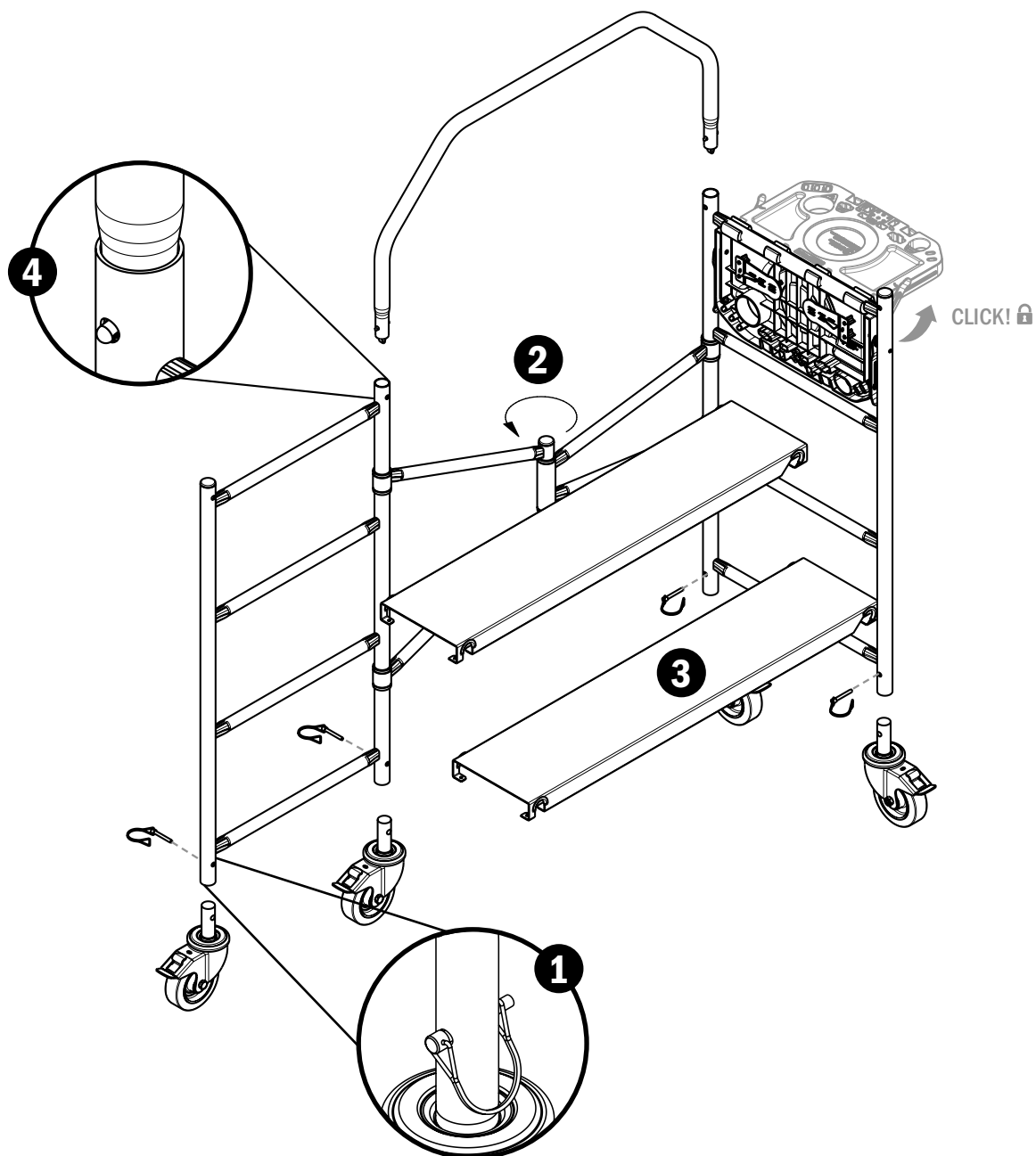
DO NOT USE THE UNIT AS A FOOTBRIDGE



REMOVE OR FASTEN TOOLS, MATERIAL OR EQUIPMENT BEFORE MOVING. NEVER MOVE A SCAFFOLD WITH WORKER WITHIN.

ASSEMBLY INSTRUCTIONS

- ❶ Insert casters in the scaffold structure. Secure casters with locking-pins.
- ❷ Unfold the structure.
- ❸ Install platforms at the desired height.
- ❹ Install the safety rail. The spring-lock mechanism of the safety rail must be engaged in the scaffold structure.



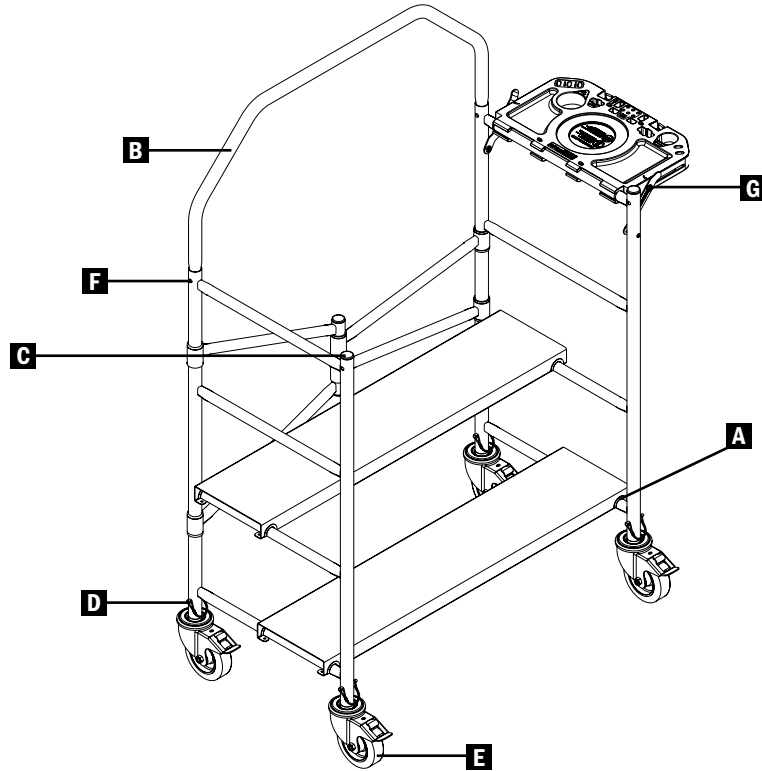
ENGLISH

BOX CONTENTS

QTY.	PART CODE	DESCRIPTION
1	I-MIFR	Scaffold structure
1	I-PLASTICSHELF	Fold away tool shelf
2	I-BM4P	Anti-slip platforms
1	I-BM4GR	Safety rail
4	I-CW5RD	Casters
4	I-CAS4PIN	Locking-pins

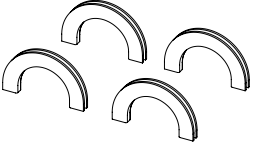
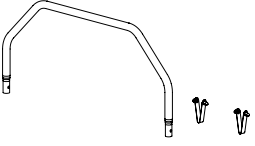
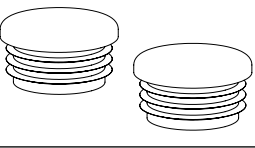
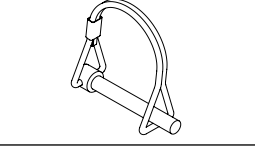
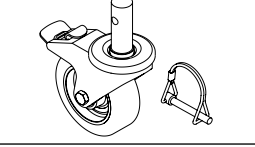
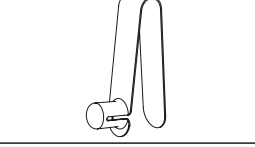
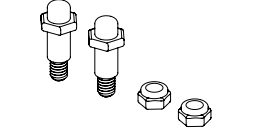
REPLACEMENT PARTS AND HARDWARE

FOR YOUR 4' HIGH PORTABLE SCAFFOLD WORK PLATFORM (MODEL I-BM4S)



All the parts provided by our factories are genuine quality replacement parts. Using the chart to find the required part and its number and contact our customer service for ordering.

Customer Service
1 800 363-7587
customerservice@metaltch.co

	PART NAME	PART NUMBER
A	 Anti-slip inserts kit	HMCN901
B	 Safety rail kit	I-BM4GR
C	 Caps kit	HMIS901
D	 Locking-pin	I-CAS4PIN
E	 Caster with locking-pin	HCW5RD
F	 Spring-lock	VB-SCSB1.675
G	 Bolts and nuts kit	I-PLASTICSHELF901

Customer Service: 1 800 363-7587

Our customer service staff is available to help you. For help with product assembly, to report damaged or missing parts, or for any other information about this product, please call our toll-free number.

KEEP THIS MANUAL FOR FUTURE REFERENCE

Keep this manual and the original sales invoice in a safe, dry place for future reference.

One Year Limited Warranty

Metaltech-Omega Inc. guarantees this product against any material defect. Please return this product, freight prepaid, to Metaltech-Omega Inc. At its own discretion, Metaltech-Omega Inc. will replace or repair this product and return it within a reasonable time. This warranty does not cover any damage(s) caused by any incorrect or inappropriate use, care or maintenance. Proof of purchase must accompany the return.



WWW.METALTECH.CO

1 800 363-7587

LAVAL, QUEBEC, CANADA H7L 3N6



ÉCHAFAUDAGE PORTATIF DE 4' DE HAUT

MODÈLE : I-BM4S



ENGLISH

FRANÇAIS

ESPAÑOL

CONSIGNES DE SÉCURITÉ ET INSTRUCTIONS DE MONTAGE

L'image peut différer du produit réel



**LIRE SOIGNEUSEMENT CES INSTRUCTIONS AVANT D'UTILISER CE PRODUIT.
CONSERVER CE MANUEL À PORTÉE DE MAIN POUR RÉFÉRENCE ULTÉRIEURE.**

1

AN
DE GARANTIE

OSHA

EN CONFORMITÉ AVEC
29 CFR Pt. 1926

ANSI

RENCONTRE
LA NORME A10.8

CSA

CONFORME À LA
NORME CSA S269.2 M87

CONSIGNES DE SÉCURITÉ



LIRE SOIGNEUSEMENT AVANT D'EFFECTUER LE MONTAGE.

LA NON-COMPRÉHENSION ET LE NON-RESPECT DE TOUTES LES RÈGLES DE SÉCURITÉ ET DE TOUTES LES CONSIGNES D'ASSEMBLAGE PEUVENT ENTRAÎNER DES BLESSURES GRAVES OU MORTELLES.



LE MÉTAL EST CONDUCTEUR D'ÉLECTRICITÉ :

Ne pas utiliser cet équipement où il pourrait entrer en contact avec une ligne électrique ou une source de courant.



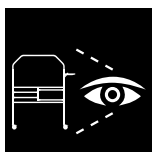
ÉVITEZ LES SURCHARGES :

Cet échafaudage est conçu pour soutenir une charge maximale de 750 lb (340 kg). Par plate-forme max.: 450 lb (204 kg). Plateau à outils max.: 35 lb (16 kg).

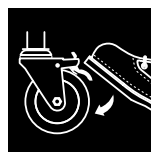


CONSIGNES ET SÉCURITÉ

- Ne pas utiliser cet équipement si vous êtes en mauvaise santé, si vous prenez des médicaments, ou êtes sous l'emprise de la drogue ou de l'alcool, cela pourrait nuire à votre capacité à travailler en toute sécurité sur ce produit.
- Se conformer à la législation locale ou nationale qui s'applique pour l'utilisation de ce type d'échafaudage.
- Inspecter avant utilisation. Ne pas utiliser l'échafaudage s'il est endommagé ou s'il manque des pièces.
- Examiner soigneusement afin de s'assurer que l'échafaudage est assemblé correctement.
- Toujours fixer les roues à la structure à l'aide des tiges de verrouillage.
- Toujours fixer la rampe de sécurité à la structure à l'aide des ressorts de blocage.
- Un plancher de travail sécuritaire doit avoir une largeur minimale de 18 po (45,7 cm).
- Ne jamais monter si les 4 roues ne sont pas verrouillées.
- Installer sur une surface ferme, égale et de niveau.
- Ne pas se servir de la structure pour monter dans l'échafaudage ou en descendre, toujours utiliser les plateformes.
- Cet échafaudage doit être utilisé sur une surface ferme, sans creux, débris, trous ou obstacles.
- Ne rien placer et ne rien fixer à l'échafaudage afin d'en remonter la hauteur ou d'égaliser une surface inégale.
- Les acides sont corrosifs et peuvent affecter sérieusement la solidité. Ne pas exposer l'échafaudage à des substances corrosives.
- Garder cet échafaudage libre de débris ou d'équipement non-nécessaire.
- Garder son centre de gravité à l'intérieur de la structure de l'échafaudage.
- Toujours enlever ou attacher outils, matériel ou équipement avant de déplacer l'échafaudage. Soyez prudent lorsque vous déplacez l'échafaudage afin d'éviter qu'il ne bascule.
- Ne jamais essayer de déplacer l'échafaudage en étant dedans.
- Ne jamais déplacer avec un travailleur dans l'échafaudage.
- Ne pas se servir d'un engin à moteur pour propulser l'échafaudage. Faire attention à la proximité de machineries.
- Ne pas utiliser si la surface n'est pas ferme et de niveau.
- Ne pas utiliser l'échafaudage par mauvais temps ou par grand vent.
- Toujours se tenir fermement en grim pant.
- Ne pas marcher ou se tenir sur le plateau à outils.
- S'assurer que le plateau à outils est verrouillé avant de l'utiliser.
- Ne pas modifier l'échafaudage ou l'une de ses composantes.
- Cet échafaudage est conçu pour être utilisé par une seule personne.
- Ne jamais utiliser l'échafaudage comme passerelle.



EXAMINER SOIGNEUSEMENT L'ÉCHAFAUDAGE AVANT UTILISATION



NE JAMAIS MONTER SI LES ROUES NE SONT PAS VERROUILLÉES



CET ÉCHAFAUDAGE EST CONÇU POUR ÊTRE UTILISÉ PAR UNE SEULE PERSONNE



CAPACITÉ NOMINALE: 750 lb (340 kg) 450 lb (204 kg) PAR PLATE-FORME



CAPACITÉ DU PLATEAU À OUTILS: 35 lb (16 kg)



LE MÉTAL EST CONDUCTEUR D'ÉLECTRICITÉ



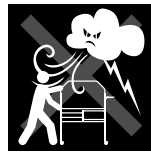
GARDER SON CENTRE DE GRAVITÉ À L'INTÉRIEUR DE LA STRUCTURE DE L'ÉCHAFAUDAGE



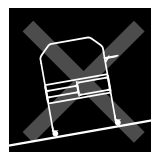
NE PAS SE SERVIR DE LA STRUCTURE POUR MONTER DANS L'ÉCHAFAUDAGE OU EN DESCENDRE.



NE PAS EXPOSER L'ÉCHAFAUDAGE À DES SUBSTANCES CORROSIVES



NE PAS UTILISER L'ÉCHAFAUDAGE PAR MAUVAIS TEMPS OU PAR GRAND VENT



NE PAS UTILISER SUR UNE SURFACE QUI N'EST PAS DE NIVEAU



NE JAMAIS ESSAYER DE DÉPLACER L'ÉCHAFAUDAGE EN ÉTANT DEDANS



INSTALLER L'ÉCHAFAUDAGE SUR UNE SURFACE FERME, ÉGALE ET DE NIVEAU



NE RIEN PLACER OU FIXER POUR REMONTER LA HAUTEUR DE L'ÉCHAFAUDAGE



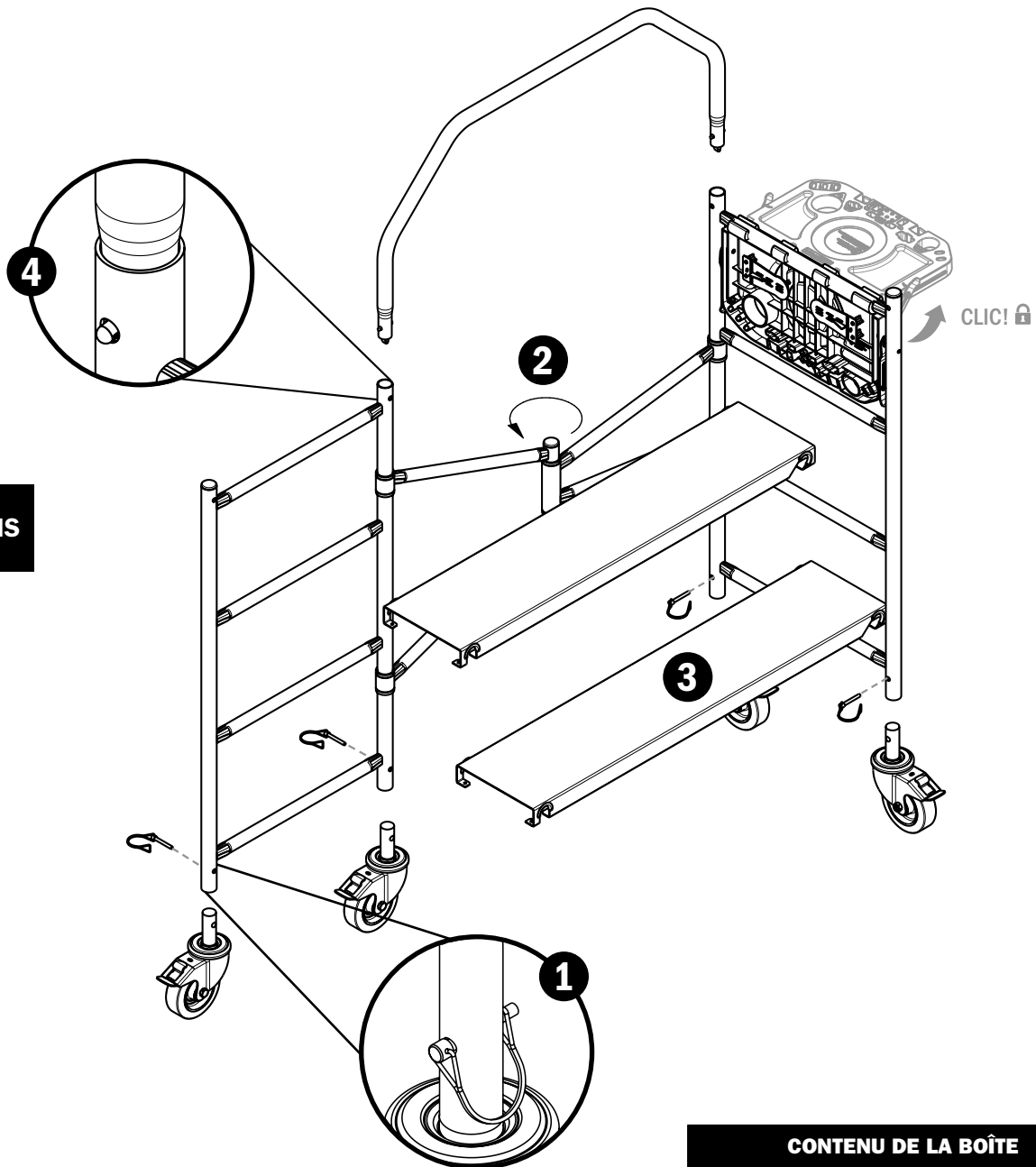
NE JAMAIS UTILISER L'ÉCHAFAUDAGE COMME PASSERELLE



ATTACHER OU ENLEVER OUTILS, ÉQUIPEMENT LORS D'UN DÉPLACEMENT. NE JAMAIS DÉPLACER AVEC UN TRAVAILLEUR DANS L'ÉCHAFAUDAGE

INSTRUCTIONS DE MONTAGE

- ❶ Insérer les roues dans la structure d'échafaudage. Les fixer à l'aide des tiges de verrouillage.
- ❷ Déplier la structure.
- ❸ Installer les plates-formes à la hauteur désirée.
- ❹ Installer la rampe de sécurité. S'assurer que les mécanismes de blocage de la rampe soient bien engagés dans la structure d'échafaudage.



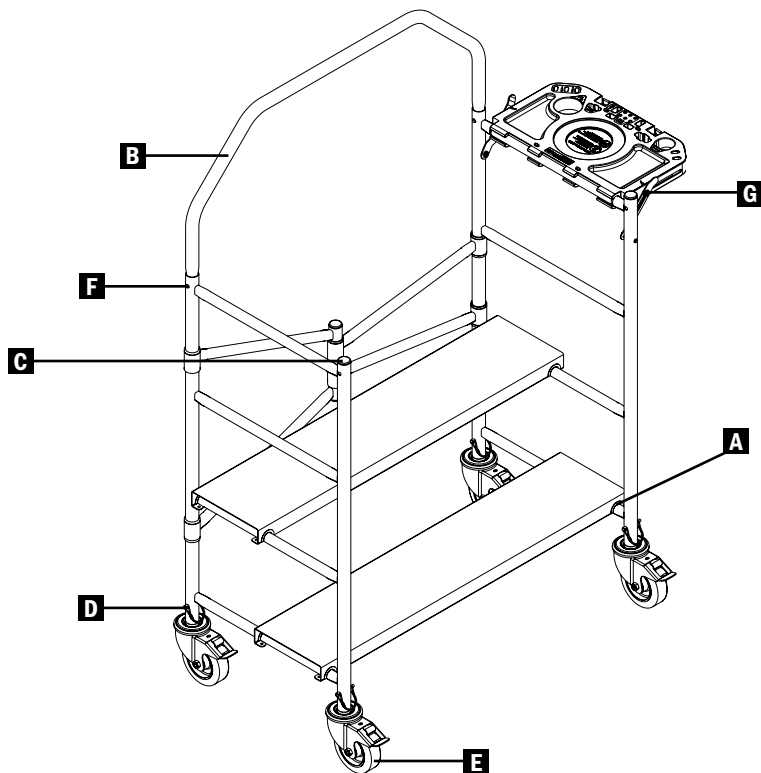
FRANÇAIS

CONTENU DE LA BOÎTE

QTÉ.	CODE PIÈCE	DESCRIPTION
1	I-MIFR	Structure d'échafaudage
1	I-PLASTICSHELF	Plateau à outils pliant
2	I-BM4P	Plates-formes antidérapantes
1	I-BM4GR	Rampe de sécurité
4	I-CW5RD	Roues
4	I-CAS4PIN	Tiges de verrouillage

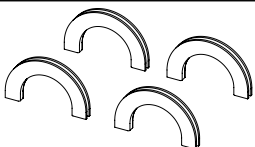
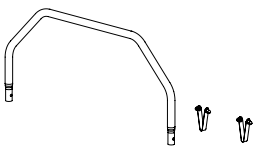
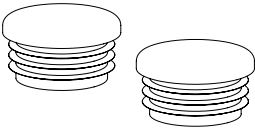
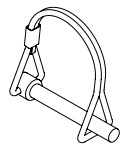
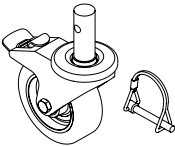

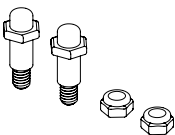
PIÈCES DE RECHANGE ET QUINCAILLERIE

POUR VOTRE ÉCHAFAUDAGE PORTATIF DE 4' DE HAUT (MODÈLE I-BM4S)



Toutes les pièces fournies par nos usines sont de la même qualité que les pièces d'origine neuves. Utilisez le tableau pour trouver la pièce requise et son numéro et contactez notre service client pour commander.

Service à la clientèle
1 800 363-7587
serviceclient@metaltech.co

		NOM DE LA PIÈCE	NUMÉRO DE PIÈCE
A		Ensemble d'insertions anti-dérapantes	I-MCN901
B		Ensemble de rampe de sécurité	I-BM4GR
C		Ensemble d'embouts	I-MIS901
D		Tige de verrouillage	I-CAS4PIN
E		Roue avec tige de verrouillage	I-CW5RD
F		Ressort de blocage	VB-SCSB1.675
G		Ensemble de boulons et écrous	I-PLASTICSHELF901

Service à la clientèle : 1 800 363-7587

Notre personnel du service à la clientèle est disponible pour vous assister. Que ce soit pour vous aider à assembler ce produit, pour signaler une pièce manquante ou endommagée, ou pour toute autre information à propos de ce produit, s'il vous plaît, composez notre numéro sans frais.

CONSERVER CE MANUEL POUR RÉFÉRENCE ULTÉRIEURE

Gardez ce manuel et la facture d'achat originale dans un endroit sec et sûr pour référence ultérieure.

Garantie limitée de 1 an

Metaltech-Omega inc. garantit ce produit contre toute défectuosité matérielle ou de fabrication. Retourner ce produit à Metaltech-Omega inc. port payé. Metaltech-Omega inc. s'engage à réparer ou à remplacer, à sa discrétion, ce produit gratuitement et vous le retourner dans un délai raisonnable. Cette garantie ne couvre pas les dommages causés par un entretien incorrect ou inadéquat ou un usage abusif. Une preuve d'achat doit accompagner le retour.



WWW.METALTECH.CO

1 800 363-7587

LAVAL, QUEBEC, CANADA H7L 3N6



ANDAMIO PORTÁTIL DE 4' DE ALTURA

MODELO : I-BM4S



ENGLISH

FRANÇAIS

ESPAÑOL

DIRECTIVAS DE SEGURIDAD E INSTRUCCIONES DE MONTAJE

La imagen puede variar del producto real



LEA ATENTAMENTE ESTAS INSTRUCCIONES ANTES DE UTILIZAR ESTE PRODUCTO. CONSERVE ESTE MANUAL COMO REFERENCIA ULTERIOR.

1

AN
DE GARANTIE

OSHA

CUMPLE CON 29
CFR PT. 1926

ANSI

ENCUENTRA
LA NORMA A10.8

CSA

CONFORME A LA NORMA
CSA S269.2 M87

DIRECTIVAS DE SEGURIDAD



LEA ATENTAMENTE ANTES DE COMENZAR EL MONTAJE.

LA FALTA DE COMPRESIÓN Y RESPETO A TODAS LAS REGLAS DE SEGURIDAD Y EL INCUMPLIMIENTO DE LAS INSTRUCCIONES DE MONTAJE PUEDEN CAUSAR LESIONES GRAVES O MORTALES



EL METAL ES CONDUCTOR DE ELÉCTRICIDAD:

No use este equipo donde pueda estar en contacto con líneas de electricidad o circuitos eléctricos vivos



NO SOBRECARGUE:

Este andamio está concebido para soportar una carga máxima de 750 lb (340 kg).
Por plataforma: 450 lb (204 kg). Bandeja para herramientas máx.: 35 lb (16 kg).

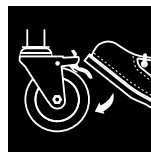


CONSIGNAS DE SEGURIDAD

- No utilice este equipo si se encuentra mal, si está tomando medicamentos, o bajo la influencia del alcohol o drogas, esto podría rebajar su capacidad para trabajar en toda seguridad con este equipo.
- Ajustarse a la legislación local o nacional que se aplica para la utilización de este tipo de andamio.
- Verificar antes de usar. No utilice el andamio si está dañado o le faltan piezas.
- Examine con detalle que el andamio esté montado correctamente.
- Siempre fije las ruedas a la estructura con la ayuda de los frenos de cierre.
- Siempre fije la barrera de seguridad con los resortes de cierre.
- Una plataforma segura de trabajo debe de tener como mínimo una anchura de 18 pulg. (45.7 cm).
- Nunca se suba si las 4 ruedas no están bloqueadas.
- Instale el andamio sobre una superficie firme, plana y a nivel.
- No utilice la estructura para subir o bajar del andamio, utilice siempre las plataformas
- Este andamio debe ser utilizado sobre una superficie firme, sin baches, escombros, hoyos u obstáculos.
- Nunca trate de añadir nada para aumentar la altura del andamio ni para igualar una superficie desigual.
- Los ácidos son corrosivos y pueden afectar seriamente la resistencia. No exponga el andamio a sustancias corrosivas.
- Mantenga este andamio libre de escombros o equipo innecesario.
- Mantenga su centro de gravedad interior de la estructura del andamio.
- Siempre recoja o sujete herramientas, material o equipo antes de desplazar el andamio. Sea prudente en el desplazo evitando que bascule.
- Nunca desplace el andamio estando subido en él.
- Nunca desplace el andamio con un trabajador subido en él.
- No se sirva de un aparato motorizado para propulsar el andamio. Tenga cuidado con maquinaria que esté próxima.
- No utilice si el suelo no es firme y a nivel.
- No utilice el andamio si hace mal tiempo ni con vientos fuertes.
- Siempre sujétese firmemente cuando se suba.
- No pise ni se suba sobre la bandeja para herramientas.
- Asegúrese que la bandeja de las herramientas está bien cerrada antes de su utilización.
- No modifique el andamio ni ninguno de sus componentes.
- Este andamio está concebido para ser utilizado por una sola persona a la vez.
- Nunca utilice el andamio como puente.



EXAMINE CON DETALLE EL ANDAMIO ANTES DE SU UTILIZACIÓN



NUNCA SE SUBA SI LAS RUEDAS NO ESTÁN BLOQUEADAS POR LOS FRENOS



ESTE ANDAMIO ESTÁ CONCEBIDO PARA SER UTILIZADO POR UNA SOLA PERSONA A LA VEZ



CAPACIDAD NOMINAL 750 LB (340 KG)
450 LB (204 KG) POR PLATAFORMA



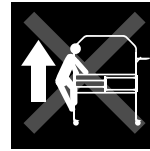
CAPACIDAD DE LA BANDEJA PARA HERRAMIENTAS; 35 LB (16 KG)



EL METAL ES CONDUCTOR DE ELÉCTRICIDAD



MANTENGA SU CENTRO DE GRAVEDAD AL INTERIOR DE LA ESTRUCTURA DEL ANDAMIO



NO UTILICE LA ESTRUCTURA PARA SUBIR O BAJAR DEL ANDAMIO



NO EXPONGA EL ANDAMIO A MATERIAS CORROSIVAS



NO UTILICE EL ANDAMIO SI HACE MAL TIEMPO NI CON VIENTOS FUERTES



NO UTILICE SOBRE UNA SUPERFICIE QUE NO ESTÉ A NIVEL



NUNCA TRATE DE DESPLAZAR EL ANDAMIO ESTANDO DENTRO



INSTALE EL ANDAMIO SOBRE UNA SUPERFICIE FIRME, PLANA Y A NIVEL



NO PONGA NI FJE NADA PARA AUMENTAR LA ALTURA DEL ANDAMIO



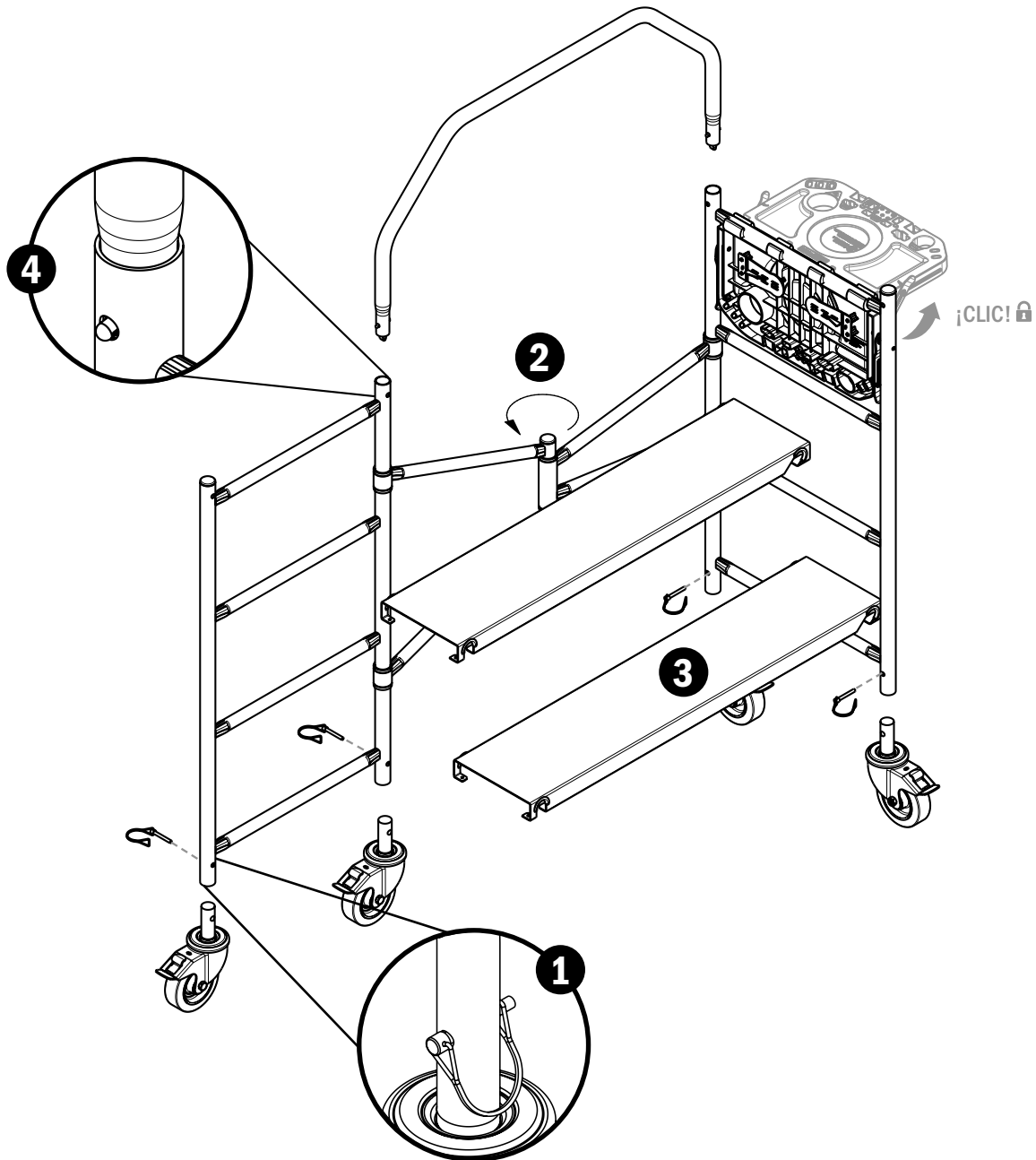
NUNCA UTILICE EL ANDAMIO COMO PUENTE



RECOJA O SUJETE HERRAMIENTAS, Y EQUIPO ANTES DE UN DESPLAZAMIENTO. NUNCA DESPLAZE EL ANDAMIO CON UN TRABAJADOR SUBIDO EN ÉL

INSTRUCCIONES DE MONTAJE

- 1 Instale las ruedas en la estructura del andamio. Fíjelas con las varillas de cierre.
- 2 Despliegue la estructura.
- 3 Instale las plataformas a la altura deseada.
- 4 Instale la barrera de seguridad. Asegúrese que el mecanismo de bloqueo de la barrera está bien encajado en la estructura del andamio.



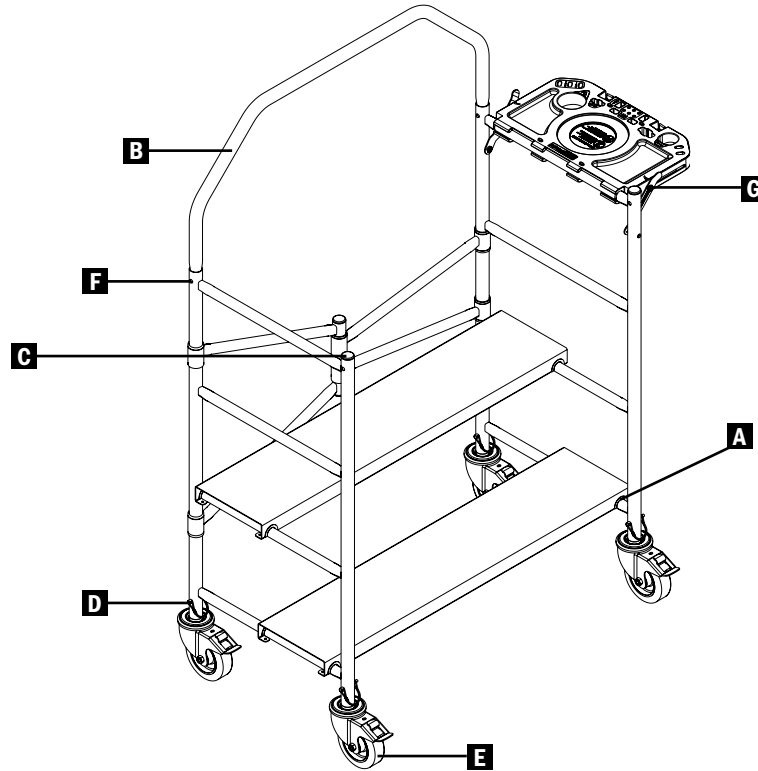
ESPAÑOL

CONTENIDO DE LA CAJA

CANT.	CÓDIGO DE LA PIEZA	DESCRIPCIÓN
1	I-MIFR	Estructura del andamio
1	I-PLASTICSHELF	Bandeja para herramientas plegable
2	I-BM4P	Plataformas antideslizantes
1	I-BM4GR	Barrera de seguridad
4	I-CW5RD	Ruedas
4	I-CAS4PIN	Varillas de cierre

PIEZAS DE REEMPLAZO Y FERRETERÍA

PARA SU ANDAMIO PORTÁTIL DE 4' DE ALTURA (MODELO I-BM4S)



Todas las piezas proporcionadas por nuestras fábricas tienen la misma calidad que las piezas nuevas originales. Utilice el catálogo para encontrar la pieza requerida, el número de pieza y contacte nuestro servicio al cliente para hacer el pedido.

Servicio al cliente
1 800 363-7587
customerservice@metaltech.co

		NOMBRE DE LA PIEZA	NÚMERO DE PIEZA
A		Juego de inserciones antideslizantes	I-MCN901
B		Juego de barrera de seguridad	I-BM4GR
C		Juego de tapas de inserción	I-MIS901
D		Pestillo de seguridad	I-CAS4PIN
E		Rueda con pestillo de seguridad	I-CW5RD
		Resorte de bloqueo	VB-SCSB1.675
		Juego de tuercas y tornillos	I-PLASTICSHELF901

Servicio al cliente 1 800 363-7587

Nuestro servicio al cliente está dispuesto a ayudarle, sea con el montaje de este producto, sea para avisar que una pieza falta o está dañada, sea para cualquier otra información sobre este producto; por favor marque nuestro número gratuito.

CONSERVE ESTE MANUAL PARA REFERENCIA POSTERIOR

Guarde este manual y la factura de compra original en un lugar seco y seguro para referencia posterior.

Garantía limitada de 1 año

Metaltech-Omega inc. garantiza este producto contra toda defectuosidad material o de fabricación. Devolver este producto a Metaltech-Omega inc. puerto pagado. Metaltech Omega Inc. se compromete a reparar o remplazar, a su discreción, este producto gratuitamente y devolvérselo en un plazo razonable. Esta garantía no cubre los daños causados por un mantenimiento incorrecto, inapropiado o un uso abusivo. Una prueba de la compra debe acompañar su devolución.



WWW.METALTECH.CO

1 800 363-7587

LAVAL, QUEBEC, CANADA H7L 3N6

