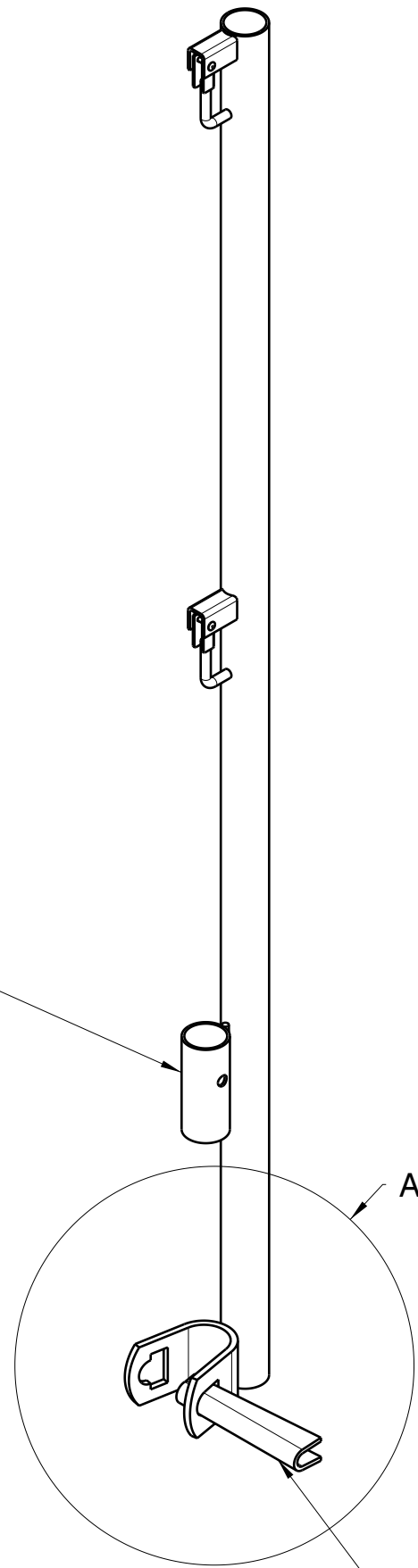


Bottle collar/  
Collet à bouteille

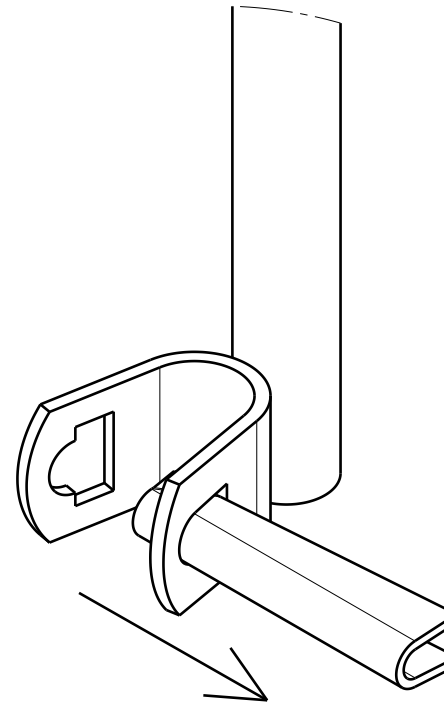


Wedge Clamp/Bride marteau

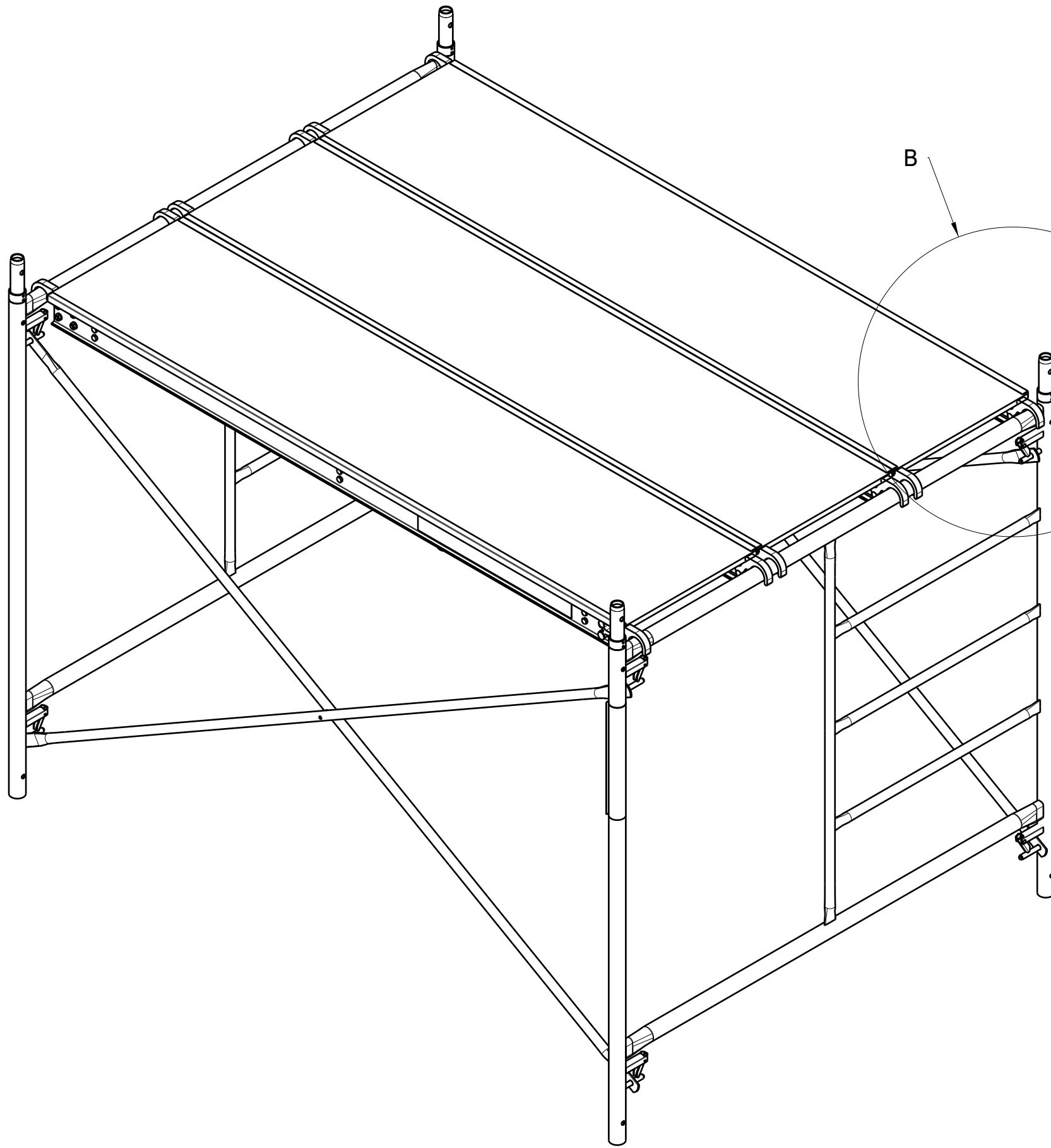
Step/Étape 1

Place the wedge clamp in the open position

Placer la bride marteau en position ouverte



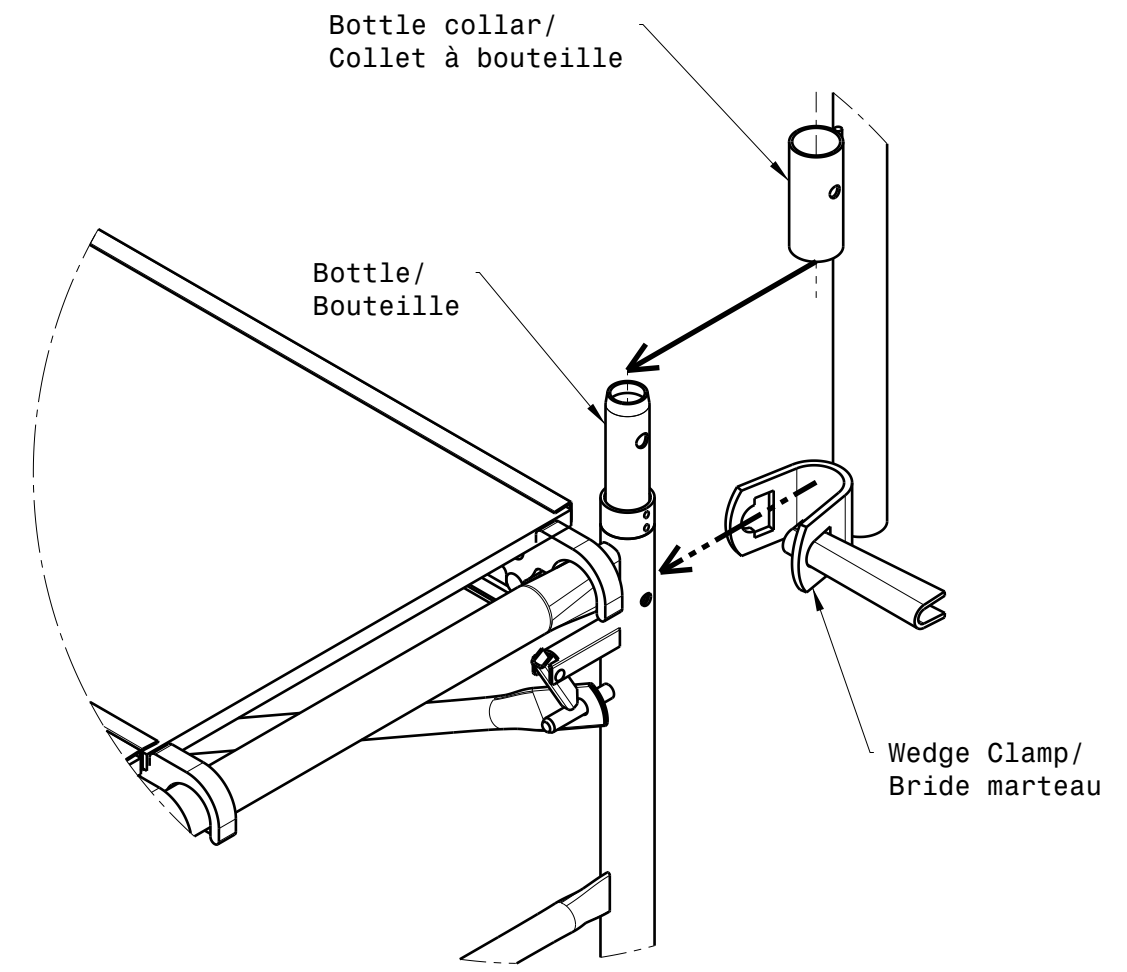
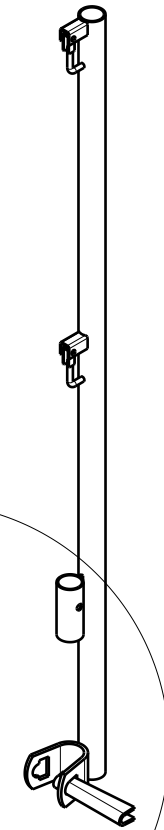
Detail/Détail A



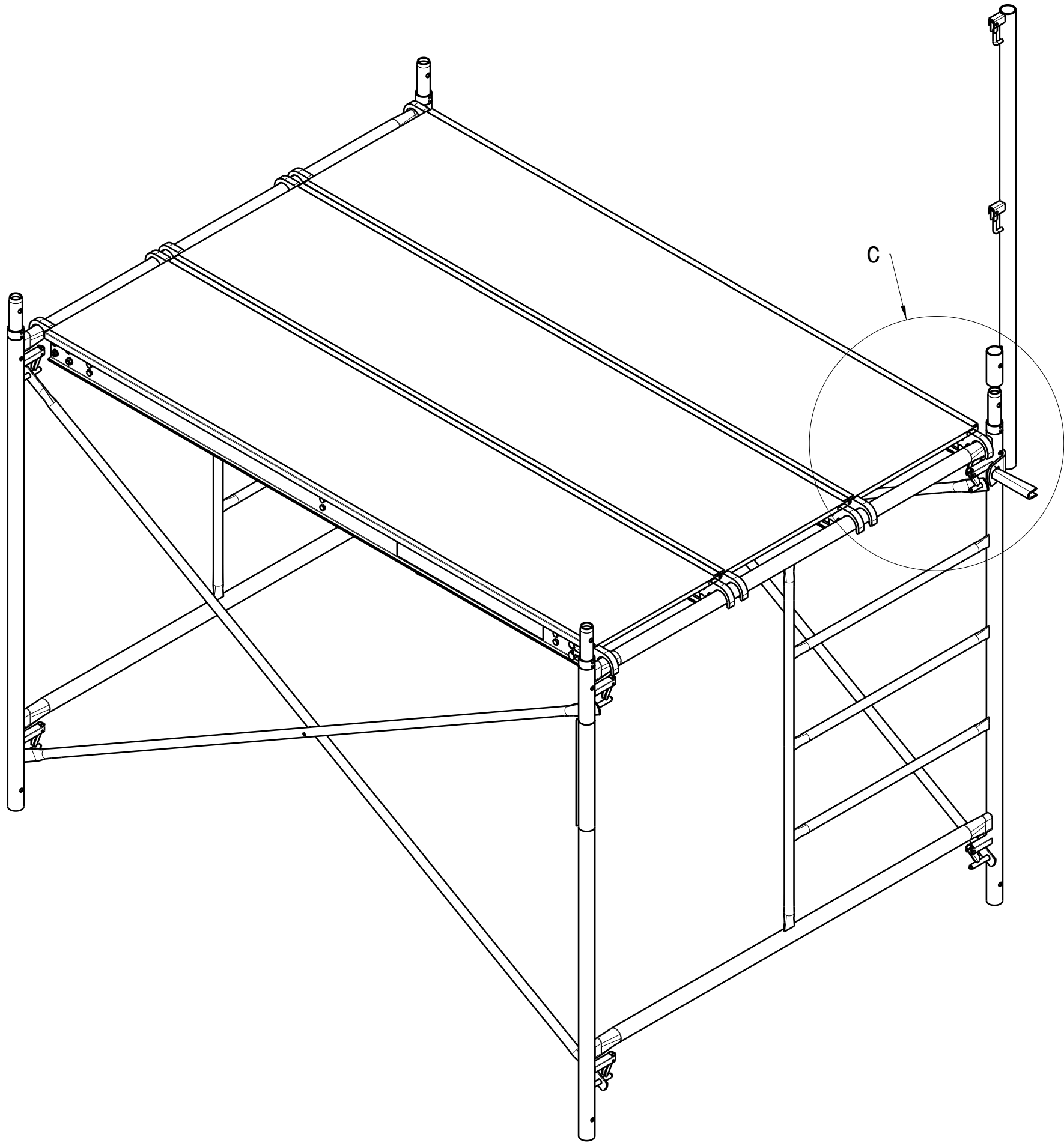
Step/Étape 2

Align the center of the bottle collar with the center of the bottle while sliding the wedge clamp over the scaffolding frame

Aligner le centre du collet à bouteille avec le centre de la bouteille en insérant la bride marteau autour de la structure de l'échafaud



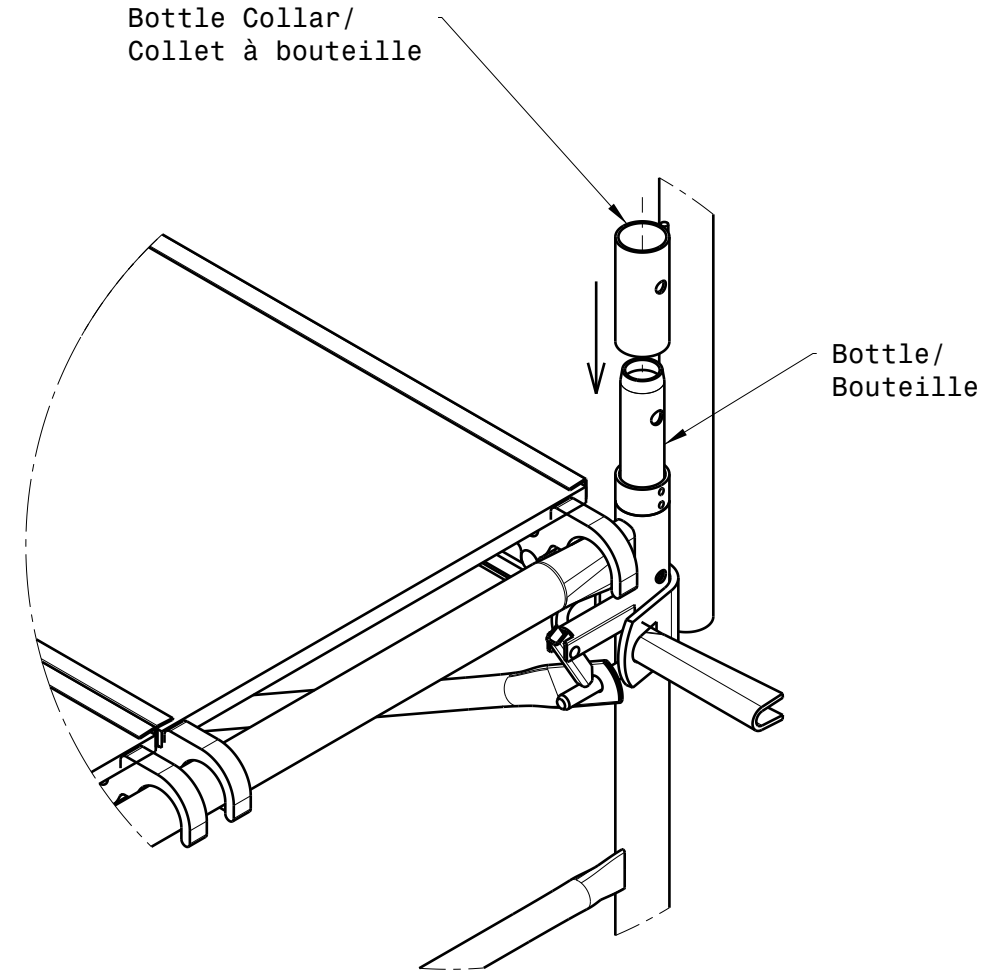
Detail/Détail B



Step/Étape 3

Slide the bottle collar over the bottle

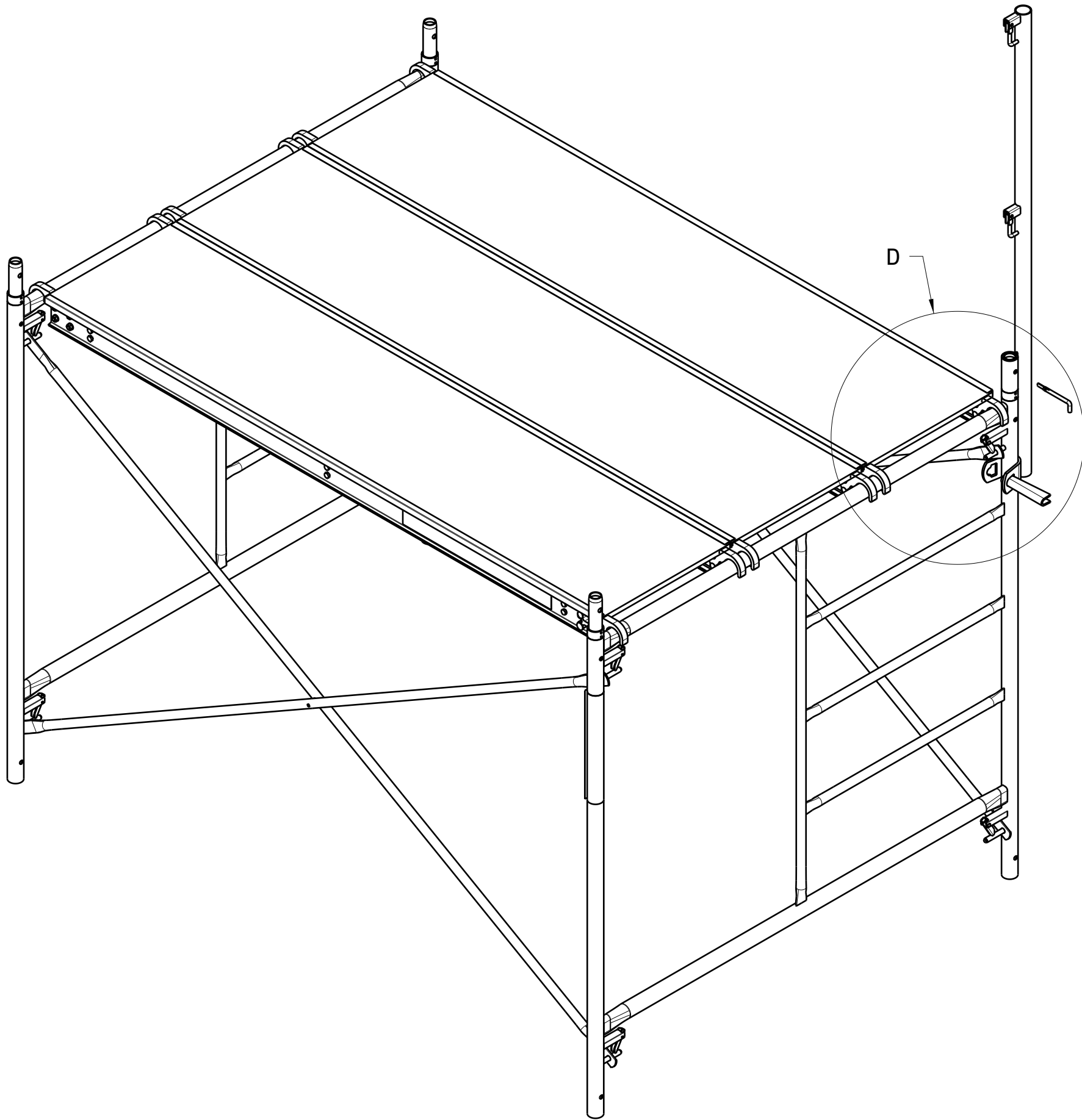
Insérer le collet à bouteille sur la bouteille



Bottle Collar/  
Collet à bouteille

Bottle/  
Bouteille

Detail/Détail C

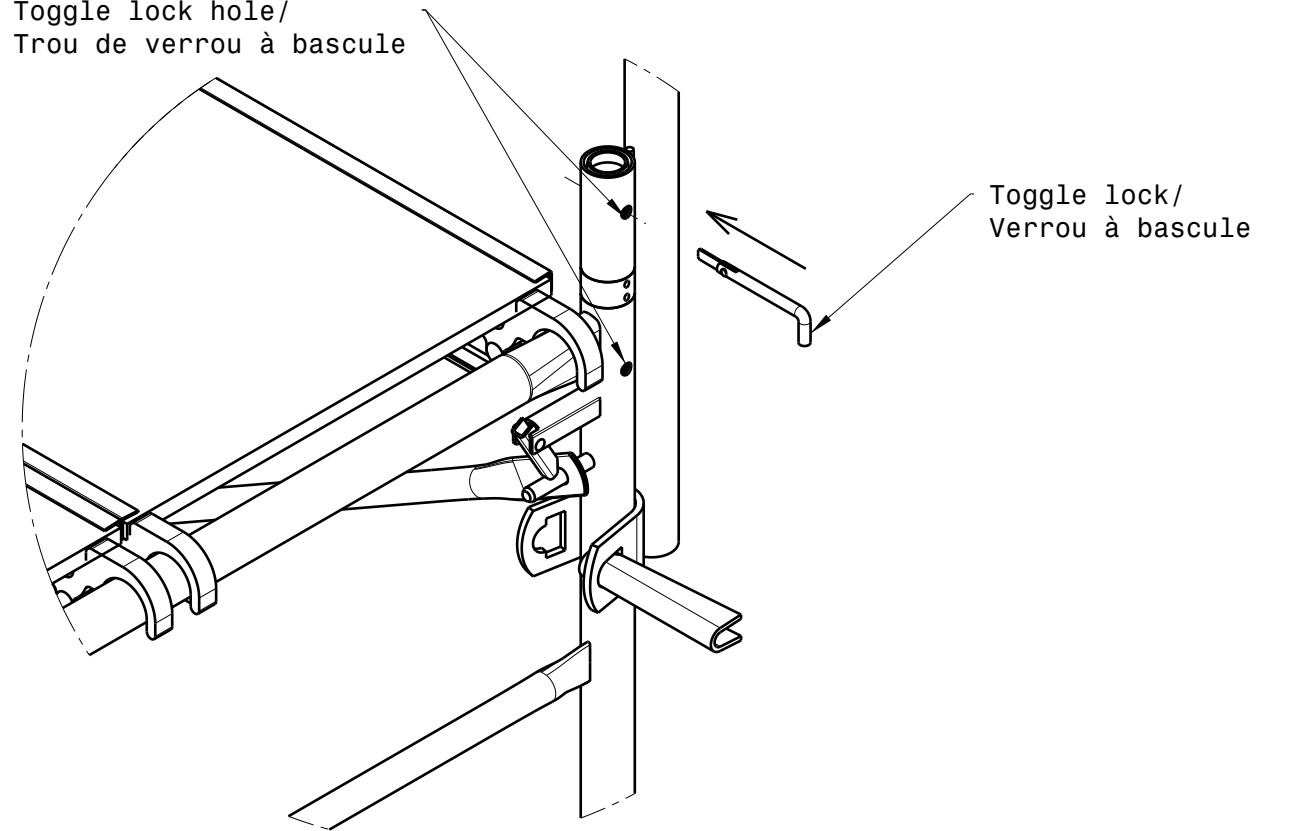


Step/Étape 4

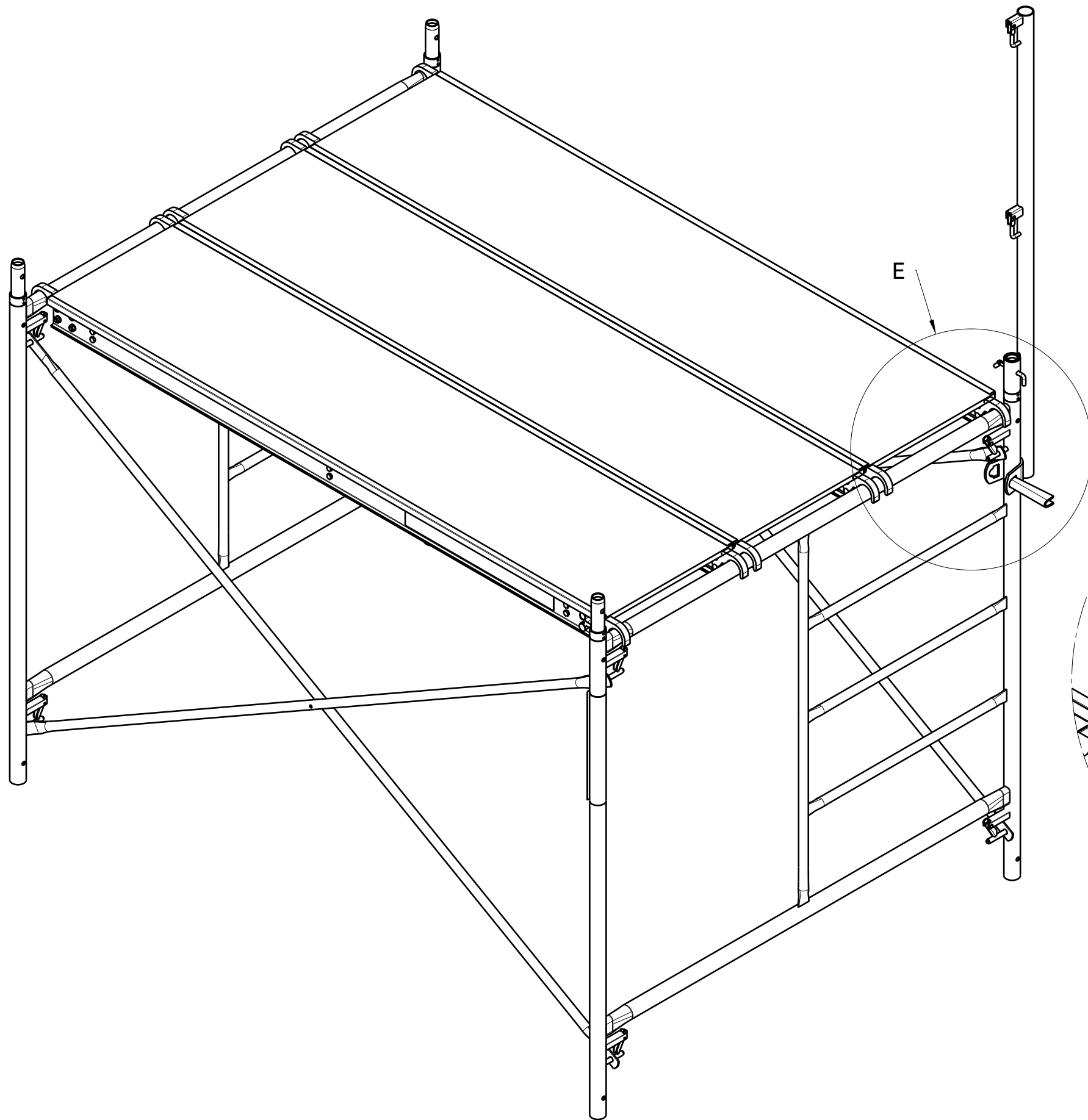
Align toggle lock holes & insert toggle lock

Aligné les trous de verrou à bascule et inséré la verrou à bascule

Toggle lock hole/  
Trou de verrou à bascule



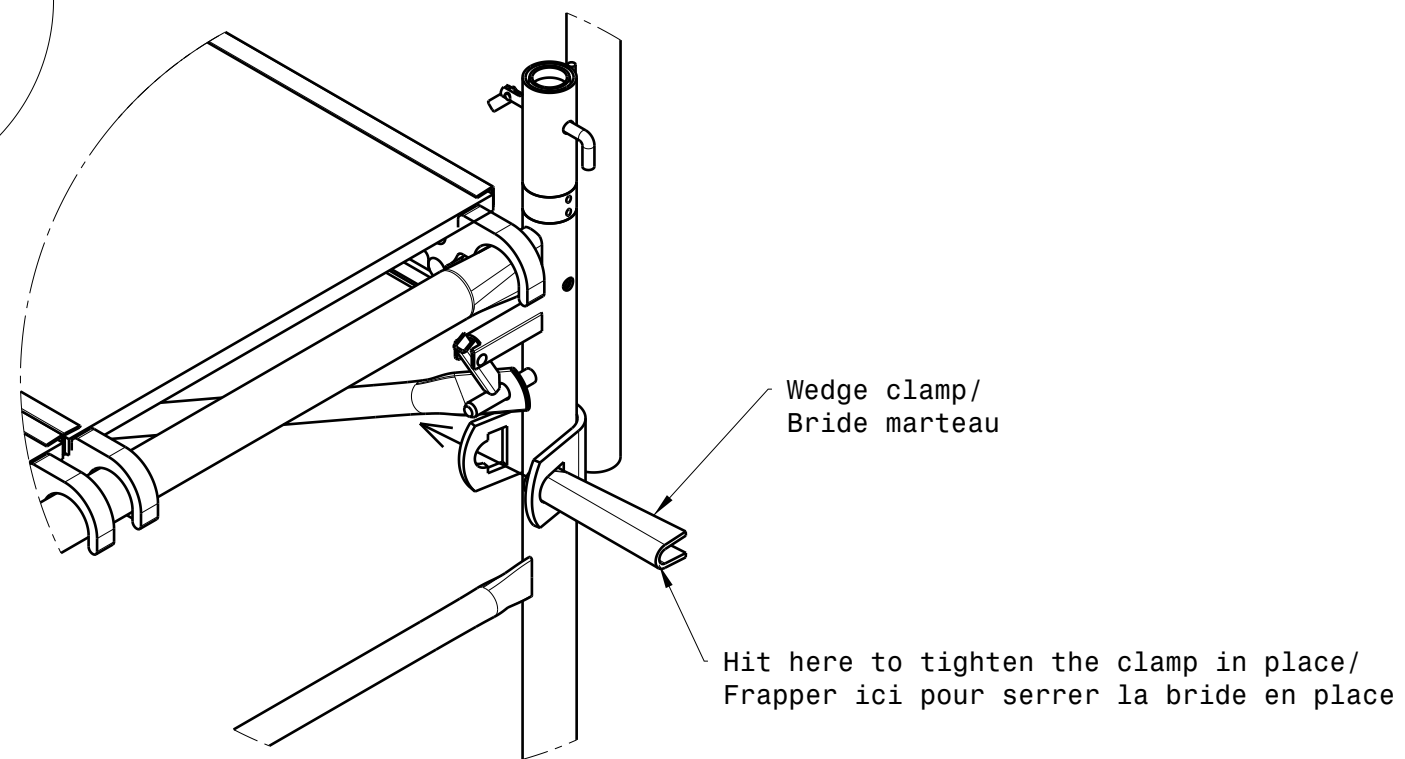
Detail/Détail D



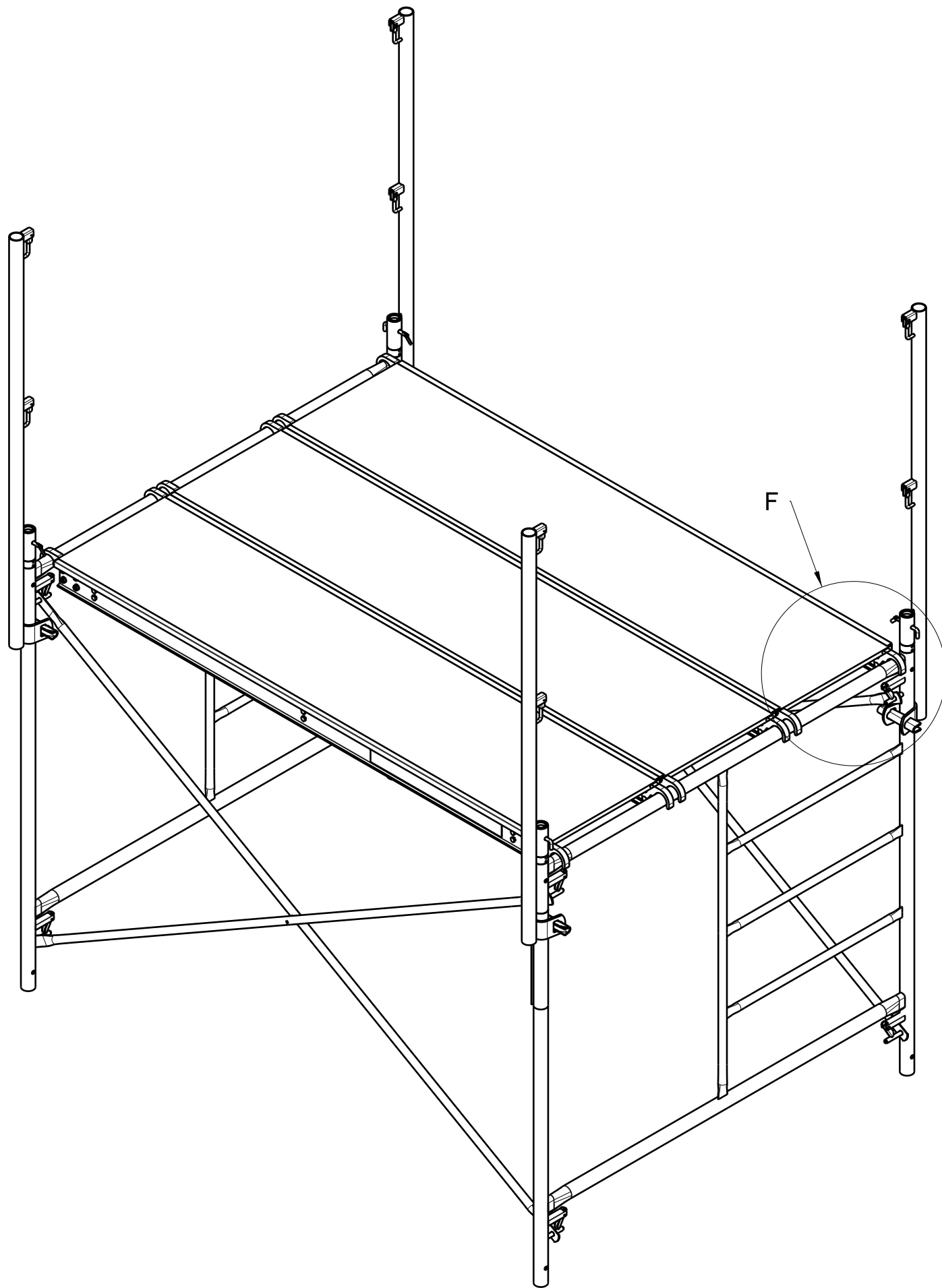
Step/Étape 5

Slide wedge clamp in position  
Using a hammer, hit the side of the clamp until it is tight in place

Insérer la bride marteau en position  
En utilisant un marteau, frapper le côté de la bride jusqu'à ce qu'elle soit serrée en place



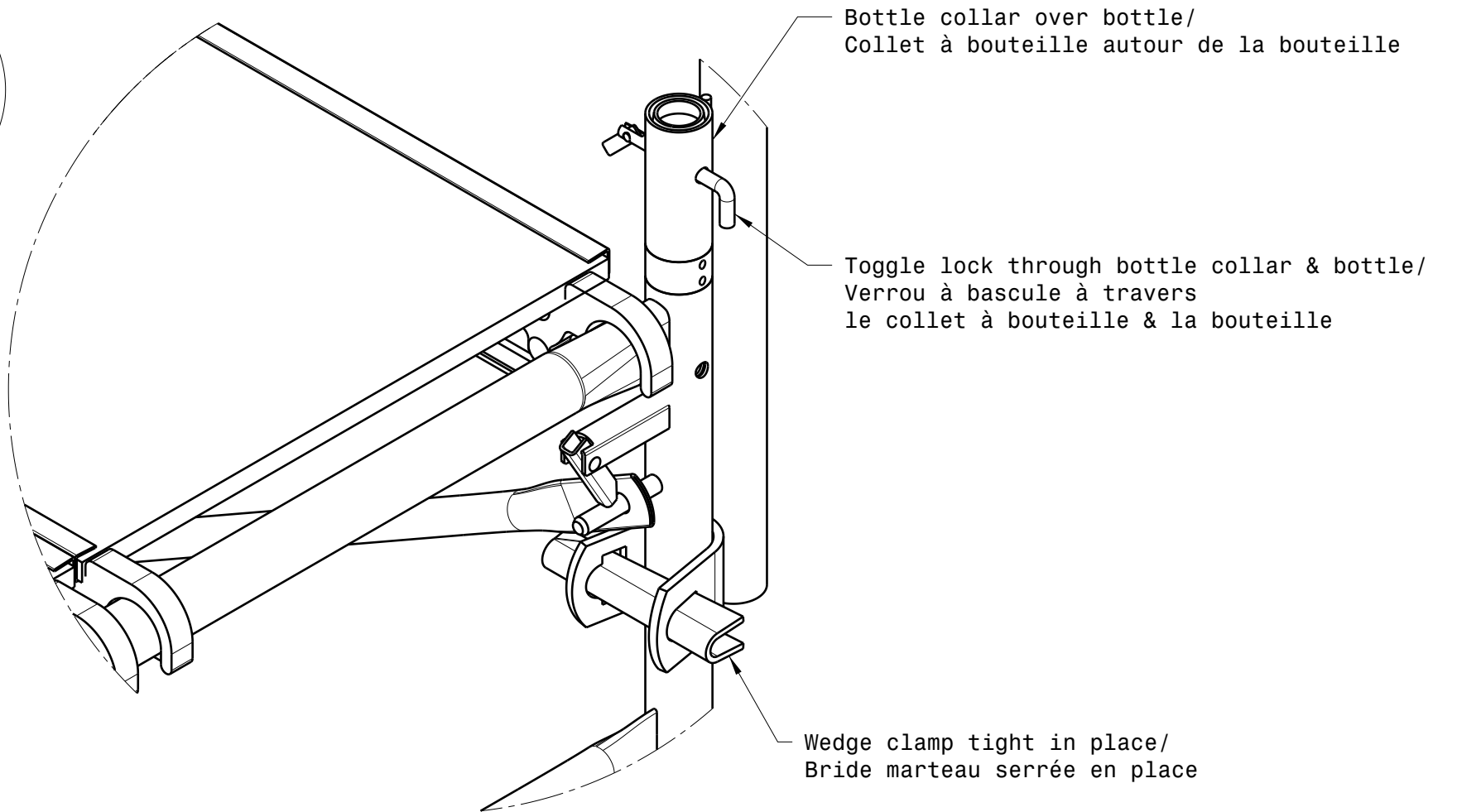
Detail/Détail E



Step/Étape 6

Repeat steps 1 through 5 to obtain the setup displayed to the left

Répéter les étapes 1 à 5 pour obtenir l'installation démontrée sur la gauche



Detail/Détail F