



ÉQUERRES D'ÉCHELLE

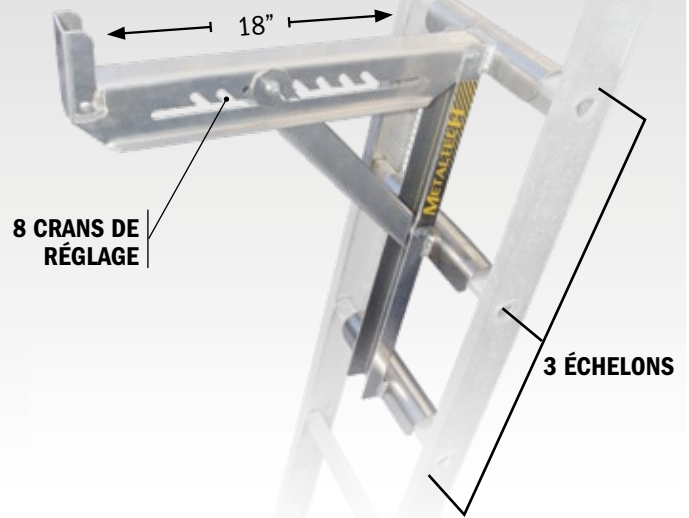
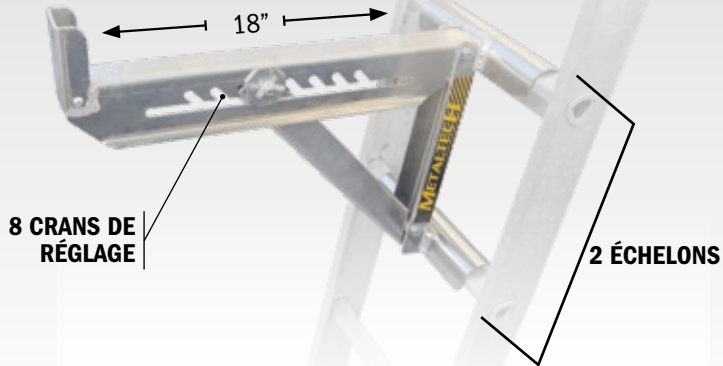
- Utilisation avec un madrier allant jusqu'à 18" de large
- Choix de modèles pour 2 ou 3 échelons
- 8 niveaux de réglages d'angles
- Compatibles des deux côtés de l'échelle
- Sécuritaires : assemblage soudé et riveté

METALTECH®

**SOLIDEMENT
SECURITAIRE**

**JOBSITE
SERIES**

ÉQUERRES D'ÉCHELLE



	ÉQUERRES D'ÉCHELLE 2 ÉCHELONS DE 18"	ÉQUERRES D'ÉCHELLE 3 ÉCHELONS DE 18"
DIMENSIONS (L X P X H)	21,75 X 10 X 16,75 PO (55,3 X 25,4 X 42,6 CM)	21,75 X 10 X 29 IN. (55,3 X 25,4 X 73,7 CM)
QTÉ PAR BOÎTE	2	2
CAPACITÉ DE CHARGE	250 LB (113,4 KG)	250 LB (113,4 KG)
EXTENSIBLE	8 CRANS DE RÉGLAGE D'ANGLE	8 CRANS DE RÉGLAGE D'ANGLE
POIDS	12 LB (5,4 KG)	15 LB (6,8 KG)
FINI	ALUMINIUM	ALUMINIUM
NORMES	ANSI, CSA ET OSHA	ANSI, CSA ET OSHA
MODÈLE	E-LJ20P	E-LJ30P
CUP	778300000005	778300000067



METALTECH

WWW.METALTECH.CO

1 800 363-7587