

CHARIOT

- Conçu pour s'adapter à toutes les longueurs de croisillons
- Installation rapide
- Stabilité améliorée
- Inventaire plus facile à gérer

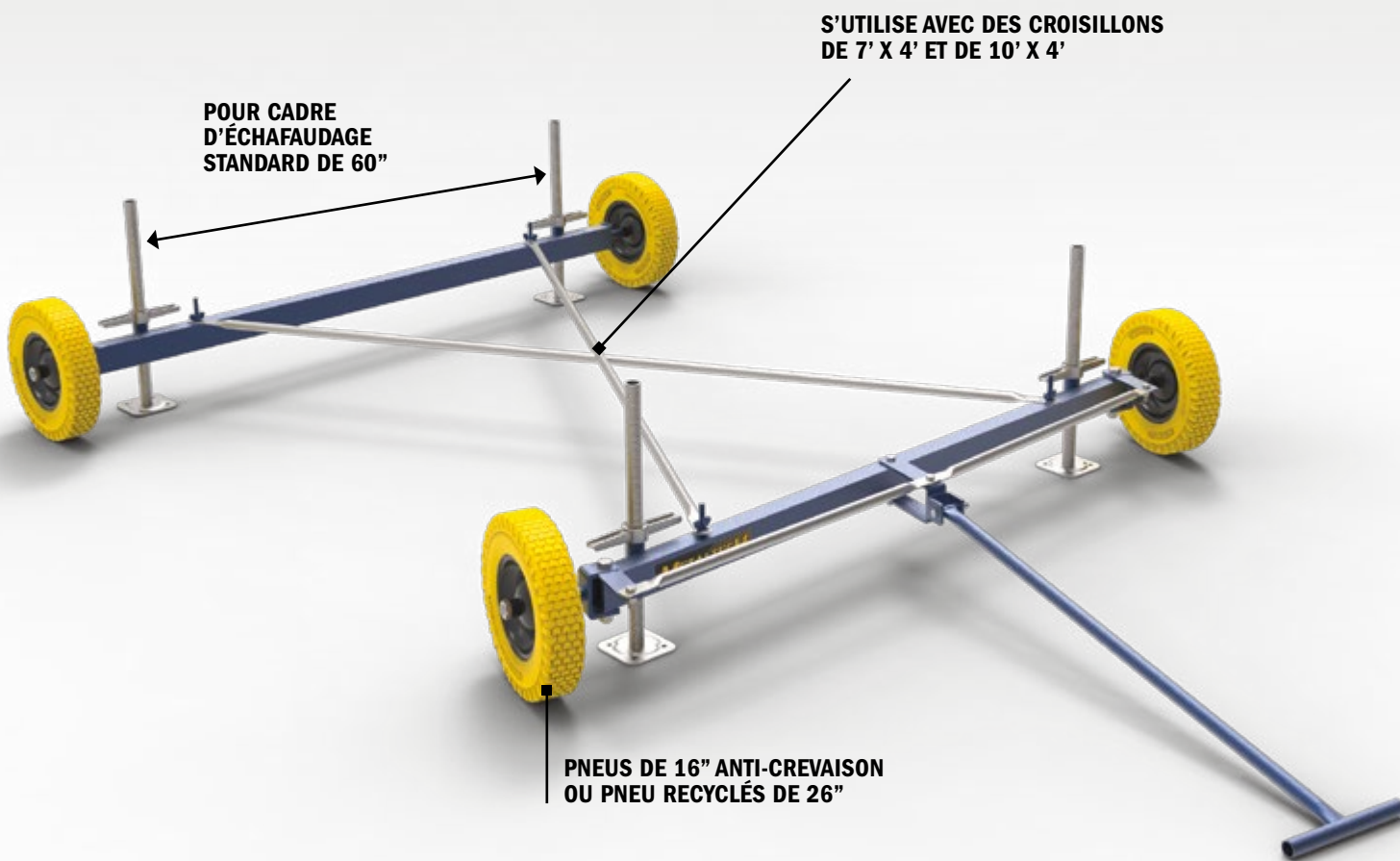
METALTECH®



**SOLIDEMENT
SECURITAIRE**

CHARIOT

- Pour cadre d'échafaudage standard de 60"
- Conçu pour s'adapter aux croisillons de 7' x 4' et de 10' x 4', autres dimensions possibles sur commande
- Moins de pièces nécessaires pour l'assemblage, inventaire plus facile à gérer
- Installation plus rapide
- Poignée plus longue, pour une meilleure manipulation du chariot
- Stabilité latérale améliorée
- Moins de composants à transporter



POUR CADRE
D'ÉCHAFAUDAGE
STANDARD DE 60"

S'UTILISE AVEC DES CROISILLONS
DE 7' X 4' ET DE 10' X 4'

PNEUS DE 16" ANTI-CREVAISON
OU PNEU RECYCLÉS DE 26"



CHARIOT AVEC ROUES DE 16"

DIMENSIONS (SANS POIGNÉE)	101 X 90 X 57 PO (256,5 X 228,6 X 144,8 CM)	107,75 X 90 X 60 PO (271,8 X 228,6 X 152,4 CM)
ROUE	PNEU JAUNE DE 16 PO ANTICREVAISON	PNEU JAUNE DE 16 PO ANTICREVAISON
CROISILLON	4 X 7 PI	4 X 10 PI
POIDS	146,52 LB (66,46 KG)	150 LB (68,04 KG)
CAPACITÉ DE CHARGE	1800 LB (817 KG)	1800 LB (817 KG)
MODÈLE	M-MW716	M-MW1016



CHARIOT AVEC ROUES DE 26"

DIMENSIONS (SANS POIGNÉE)	137 X 90 X 57 PO (348 X 228,6 X 144,8 CM)	143,75 X 90 X 60 PO (363,2 X 228,6 X 152,4 CM)
ROUE	PNEU DE 26 PO RECYCLÉ	PNEU DE 26 PO RECYCLÉ
CROISILLON	4 X 7 PI	4 X 10 PI
POIDS	302 LB (136,98 KG)	305,49 LB (138,57 KG)
CAPACITÉ DE CHARGE	1800 LB (817 KG)	1800 LB (817 KG)
MODÈLE	M-MW726	M-MW1026

METALTECH

WWW.METALTECH.CO

1 800 363-7587